

SET - 1

Series : SSO/1/C

कोड नं.
Code No.

65/1/1

रोल नं.

--	--	--	--	--	--	--

Roll No.

परीक्षार्थी कोड को उत्तर-पुस्तिका के मुख-पृष्ठ पर अवश्य लिखें ।

Candidates must write the Code on the title page of the answer-book.

- कृपया जाँच कर लें कि इस प्रश्न-पत्र में मुद्रित पृष्ठ 8 हैं ।
- प्रश्न-पत्र में दाहिने हाथ की ओर दिए गए कोड नम्बर को छात्र उत्तर-पुस्तिका के मुख-पृष्ठ पर लिखें ।
- कृपया जाँच कर लें कि इस प्रश्न-पत्र में 26 प्रश्न हैं ।
- कृपया प्रश्न का उत्तर लिखना शुरू करने से पहले, प्रश्न का क्रमांक अवश्य लिखें ।
- इस प्रश्न-पत्र को पढ़ने के लिए 15 मिनट का समय दिया गया है । प्रश्न-पत्र का वितरण पूर्वाह्न में 10.15 बजे किया जायेगा । 10.15 बजे से 10.30 बजे तक छात्र केवल प्रश्न-पत्र को पढ़ेंगे और इस अवधि के दौरान वे उत्तर-पुस्तिका पर कोई उत्तर नहीं लिखेंगे ।
- Please check that this question paper contains 8 printed pages.
- Code number given on the right hand side of the question paper should be written on the title page of the answer-book by the candidate.
- Please check that this question paper contains 26 questions.
- **Please write down the Serial Number of the question before attempting it.**
- 15 minutes time has been allotted to read this question paper. The question paper will be distributed at 10.15 a.m. From 10.15 a.m. to 10.30 a.m., the students will read the question paper only and will not write any answer on the answer-book during this period.

गणित

MATHEMATICS

निर्धारित समय : 3 घण्टे]

Time allowed : 3 hours]

[अधिकतम अंक : 100

[Maximum Marks : 100

सामान्य निर्देश :

- (i) सभी प्रश्न अनिवार्य हैं ।
- (ii) कृपया जाँच कर लें कि इस प्रश्न-पत्र में 26 प्रश्न हैं ।
- (iii) खण्ड-अ के प्रश्न सं. 1-6 तक अति लघु-उत्तर वाले प्रश्न हैं और प्रत्येक प्रश्न के लिए 1 अंक निर्धारित है ।
- (iv) खण्ड-ब के प्रश्न सं. 7-19 तक दीर्घ-उत्तर I प्रकार के प्रश्न हैं और प्रत्येक प्रश्न के लिए 4 अंक निर्धारित हैं ।
- (v) खण्ड-स के प्रश्न सं. 20-26 तक दीर्घ-उत्तर II प्रकार के प्रश्न हैं और प्रत्येक प्रश्न के लिए 6 अंक निर्धारित हैं ।
- (vi) उत्तर लिखना प्रारंभ करने से पहले कृपया प्रश्न का क्रमांक अवश्य लिखिए ।

65/1/1

1

[P.T.O.]

General Instructions :

- (i) *All questions are compulsory.*
- (ii) *Please check that this Question Paper contains 26 Questions.*
- (iii) *Questions 1 – 6 in Section-A are Very Short Answer Type Questions carrying 1 mark each.*
- (iv) *Questions 7 – 19 in Section-B are Long Answer I Type Questions carrying 4 marks each.*
- (v) *Questions 20 – 26 in Section-C are Long Answer II Type Questions carrying 6 marks each*
- (vi) *Please write down the serial number of the Question before attempting it.*

खण्ड – अ SECTION – A

प्रश्न संख्या 1 से 6 तक प्रत्येक प्रश्न 1 अंक का है ।

Question numbers 1 to 6 carry 1 mark each.

1. सदिश $\vec{a} = \hat{i} - 2\hat{j}$ की दिशा में एक सदिश ज्ञात कीजिए जिसका परिमाण 7 इकाई है । 1
Find a Vector in the direction of $\vec{a} = \hat{i} - 2\hat{j}$ that has magnitude 7 units.
2. यदि \vec{a} तथा \vec{b} मात्रक सदिश हैं, तो \vec{a} तथा \vec{b} के बीच का कोण क्या है, जबकि $\sqrt{2}\vec{a} - \vec{b}$ एक मात्रक सदिश है ? 1
If \vec{a} and \vec{b} are unit Vectors, then what is the angle between \vec{a} and \vec{b} so that $\sqrt{2}\vec{a} - \vec{b}$ is a unit vector ?
3. यदि एक रेखा निर्देशांक अक्षों की धनात्मक दिशाओं के साथ कोण α , β , γ बनाती है, तो $\sin^2\alpha + \sin^2\beta + \sin^2\gamma$ का मान लिखिए । 1
If a line makes angles α , β , γ with the positive direction of coordinate axes, then write the value of $\sin^2\alpha + \sin^2\beta + \sin^2\gamma$.
4. यदि $A = \begin{pmatrix} 1 & 2 \\ 3 & -1 \end{pmatrix}$, $B = \begin{pmatrix} 1 & 3 \\ -1 & 1 \end{pmatrix}$ हैं, तो $|AB|$ का मान लिखिए । 1
If $A = \begin{pmatrix} 1 & 2 \\ 3 & -1 \end{pmatrix}$ and $B = \begin{pmatrix} 1 & 3 \\ -1 & 1 \end{pmatrix}$, write the value of $|AB|$.

5. C का विलोपन करके वक्रों के कुल $xy = C \cos x$ को निरूपित करने वाला अवकल समीकरण लिखिए । 1
Write the differential equation obtained by eliminating the arbitrary constant C in the equation representing the family of curves $xy = C \cos x$.

6. अवकल समीकरण $1 + \left(\frac{dy}{dx}\right)^4 = 7\left(\frac{d^2y}{dx^2}\right)^3$ की कोटि तथा घात का योग लिखिए । 1

Write the sum of the order and degree of the differential equation

$$1 + \left(\frac{dy}{dx}\right)^4 = 7\left(\frac{d^2y}{dx^2}\right)^3$$

खण्ड – ब

SECTION – B

प्रश्न संख्या 7 से 19 तक प्रत्येक प्रश्न 4 अंक का है ।

Question numbers 7 to 19 carry 4 marks each.

7. दो विद्यालय A तथा B अपने विद्यार्थियों को सहयोग की भावना, सत्यवादिता तथा सहनशीलता के मूल्यों के लिए प्रति विद्यार्थी क्रमशः ₹ x, ₹ y तथा ₹ z का पुरस्कार देना चाहते हैं । विद्यालय A अपने क्रमशः 3, 1, 2 विद्यार्थियों को इन मूल्यों के लिए कुल ₹ 1,100 पुरस्कार स्वरूप देना चाहता है । विद्यालय B अपने क्रमशः 1, 2, 3 विद्यार्थियों को ₹ 1,400 पुरस्कार स्वरूप देना चाहता है । यदि इन तीनों मूल्यों पर दिए गए एक-एक पुरस्कार की कुल राशि ₹ 600 है, तो
- (i) उपरोक्त स्थिति को रेखिक समीकरण बनाकर एक आव्यूह समीकरण के रूप में व्यक्त कीजिए ।
(ii) क्या समीकरण निकाय को आव्यूहों के प्रयोग से हल किया जा सकता है ?
(iii) आप किस मूल्य पर अधिकतम पुरस्कार देना चाहते हैं और क्यों ? 4

Two schools A and B decided to award prizes to their students for three values, team spirit, truthfulness and tolerance at the rate of ₹ x, ₹ y and ₹ z per student respectively. School A, decided to award a total of ₹ 1,100 for the three values to 3, 1 and 2 students respectively while school B decided to award ₹ 1,400 for the three values to 1, 2 and 3 students respectively. If one prize for all the three values together amount to ₹ 600 then

- (i) Represent the above situation by a matrix equation after forming linear equations.
(ii) Is it possible to solve the system of equations so obtained using matrices ?
(iii) Which value you prefer to be rewarded most and why ?

8. यदि $[2x \ 3] \begin{bmatrix} 1 & 2 \\ -3 & 0 \end{bmatrix} \begin{bmatrix} x \\ 3 \end{bmatrix} = 0$ है, तो x ज्ञात कीजिए । 4

अथवा

आव्यूह $A = \begin{bmatrix} 1 & 3 & 3 \\ 1 & 4 & 3 \\ 1 & 3 & 4 \end{bmatrix}$ का व्युत्क्रम ज्ञात कीजिए ।

If $[2x \ 3] \begin{bmatrix} 1 & 2 \\ -3 & 0 \end{bmatrix} \begin{bmatrix} x \\ 3 \end{bmatrix} = 0$, find x

OR

Find the inverse of the matrix $A = \begin{bmatrix} 1 & 3 & 3 \\ 1 & 4 & 3 \\ 1 & 3 & 4 \end{bmatrix}$

9. सारणिकों के गुणधर्मों का प्रयोग करके सिद्ध कीजिए कि 4

$$\begin{vmatrix} (a+1)(a+2) & a+2 & 1 \\ (a+2)(a+3) & a+3 & 1 \\ (a+3)(a+4) & a+4 & 1 \end{vmatrix} = -2$$

Using properties of determinants, prove that

$$\begin{vmatrix} (a+1)(a+2) & a+2 & 1 \\ (a+2)(a+3) & a+3 & 1 \\ (a+3)(a+4) & a+4 & 1 \end{vmatrix} = -2$$

10. मान ज्ञात कीजिए : $\int_0^{\pi/2} \frac{dx}{1 + \sqrt{\tan x}}$ 4

Evaluate : $\int_0^{\pi/2} \frac{dx}{1 + \sqrt{\tan x}}$

11. ज्ञात कीजिए : $\int \frac{x}{(x-1)^2(x+2)} dx$ 4

अथवा

ज्ञात कीजिए : $\int \frac{x+2}{2x^2+6x+5} dx$

Find : $\int \frac{x}{(x-1)^2(x+2)} dx$

OR

Find : $\int \frac{x+2}{2x^2+6x+5} dx$

12. 15 बल्बों के ढेर से, जिसमें 5 बल्ब खराब हैं, 2 बल्बों का एक नमूना यादृच्छया, बिना प्रतिस्थापना के निकाला जाता है। खराब बल्बों की संख्या का प्रायिकता बंटन ज्ञात कीजिए।

4

अथवा

एक विशेष समस्या को A तथा B द्वारा स्वतंत्र रूप से हल करने की प्रायिकताएँ क्रमशः $\frac{1}{2}$ तथा $\frac{1}{3}$ हैं। यदि दोनों स्वतंत्र रूप से समस्या को हल करने का प्रयास करते हैं, तो प्रायिकता ज्ञात कीजिए कि

- (i) समस्या हल हो जाती है।
(ii) उनमें से तथ्यता कोई एक समस्या हल कर लेता है।

From a lot of 15 bulbs which include 5 defectives, a sample of 2 bulbs is drawn at random (without replacement). Find the probability distribution of the number of defective bulbs.

OR

Probability of solving specific problem independently by A and B are $\frac{1}{2}$ and $\frac{1}{3}$ respectively. If both try to solve the problem independently, find the probability that

- (i) the problem is solved
(ii) exactly one of them solves the problem.

13. λ का मान ज्ञात कीजिए ताकि चार बिंदु A, B, C तथा D जिनके स्थिति सदिश क्रमशः $4\hat{i} + 5\hat{j} + \hat{k}$, $-\hat{j} - \hat{k}$, $3\hat{i} + \lambda\hat{j} + 4\hat{k}$ तथा $-4\hat{i} + 4\hat{j} + 4\hat{k}$ हैं, समतलीय हैं।

4

Find the value of λ so that the four points A, B, C and D with position vectors $4\hat{i} + 5\hat{j} + \hat{k}$, $-\hat{j} - \hat{k}$, $3\hat{i} + \lambda\hat{j} + 4\hat{k}$ and $-4\hat{i} + 4\hat{j} + 4\hat{k}$ respectively are coplanar.

14. रेखाओं $\vec{r} = (\hat{i} + 2\hat{j} + \hat{k}) + \lambda(\hat{i} - \hat{j} + \hat{k})$ तथा $\vec{r} = (2\hat{i} - \hat{j} - \hat{k}) + \mu(2\hat{i} + \hat{j} + 2\hat{k})$ के बीच की न्यूनतम दूरी ज्ञात कीजिए।

4

Find the shortest distance between the lines

$$\vec{r} = (\hat{i} + 2\hat{j} + \hat{k}) + \lambda(\hat{i} - \hat{j} + \hat{k}) \text{ and}$$

$$\vec{r} = (2\hat{i} - \hat{j} - \hat{k}) + \mu(2\hat{i} + \hat{j} + 2\hat{k})$$

15. हल कीजिए : $\tan^{-1} 2x + \tan^{-1} 3x = \frac{\pi}{4}$

4

अथवा

सिद्ध कीजिए कि : $\tan^{-1} \frac{63}{16} = \sin^{-1} \frac{5}{13} + \cos^{-1} \frac{3}{5}$

Solve : $\tan^{-1} 2x + \tan^{-1} 3x = \frac{\pi}{4}$

OR

Prove that : $\tan^{-1} \frac{63}{16} = \sin^{-1} \frac{5}{13} + \cos^{-1} \frac{3}{5}$

16. यदि $y = \frac{x \cos^{-1} x}{\sqrt{1-x^2}} - \log \sqrt{1-x^2}$ है, तो सिद्ध कीजिए कि $\frac{dy}{dx} = \frac{\cos^{-1} x}{(1-x^2)^{3/2}}$

4

If $y = \frac{x \cos^{-1} x}{\sqrt{1-x^2}} - \log \sqrt{1-x^2}$, then prove that $\frac{dy}{dx} = \frac{\cos^{-1} x}{(1-x^2)^{3/2}}$

17. x के सापेक्ष $(\sin x)^x + \sin^{-1} \sqrt{x}$ का अवकलज ज्ञात कीजिए ।

4

Find the derivative of $(\sin x)^x + \sin^{-1} \sqrt{x}$ w.r.t. x

18. यदि $x = a \sec^3 \theta$, $y = a \tan^3 \theta$ है, तो $\frac{d^2y}{dx^2}$ का मान $\theta = \frac{\pi}{4}$ पर ज्ञात कीजिए ।

4

If $x = a \sec^3 \theta$, $y = a \tan^3 \theta$, find $\frac{d^2y}{dx^2}$ at $\theta = \frac{\pi}{4}$

19. ज्ञात कीजिए : $\int \frac{(x^2 + 1)e^x}{(x + 1)^2} dx$

4

Find $\int \frac{(x^2 + 1)e^x}{(x + 1)^2} dx$

खण्ड – स

SECTION – C

प्रश्न संख्या 20 से 26 तक प्रत्येक प्रश्न 6 अंक का है ।

Question numbers 20 to 26 carry 6 marks each.

20. माना $A = \mathbb{R} \times \mathbb{R}$ है तथा $*$, A में $(a, b) * (c, d) = (a + c, b + d)$ द्वारा परिभाषित एक द्विआधारी संक्रिया है । सिद्ध कीजिए कि $*$ क्रम विनिमेय तथा साहचर्य है । A में $*$ का तत्समक अवयव ज्ञात कीजिए । 6

Let $A = \mathbb{R} \times \mathbb{R}$ and $*$ be the binary operation on A defined by $(a, b) * (c, d) = (a + c, b + d)$. Show that $*$ is commutative and associative. Find the identity element for $*$ on A .

21. समाकलनों के प्रयोग से प्रथम चतुर्थांश में वृत्त $x^2 + y^2 = 32$, रेखा $y = x$ तथा y -अक्ष से घिरे क्षेत्र का क्षेत्रफल ज्ञात कीजिए । 6

Find the area of the region in the first quadrant enclosed by the y -axis, the line $y = x$ and the circle $x^2 + y^2 = 32$, using integration.

22. अवकल समीकरण $x \frac{dy}{dx} + y - x + xy \cot x = 0$; $x \neq 0$ का विशिष्ट हल ज्ञात कीजिए, दिया है कि जब $x = \frac{\pi}{2}$ है, तो $y = 0$ है । 6

अथवा

अवकल समीकरण $x^2 dy + (xy + y^2) dx = 0$, दिया है कि जब $x = 1$ है, $y = 1$ है ।

Find the particular solution of the differential equation

$$x \frac{dy}{dx} + y - x + xy \cot x = 0; x \neq 0, \text{ given that when } x = \frac{\pi}{2}, y = 0$$

OR

Solve the differential equation $x^2 dy + (xy + y^2) dx = 0$ given $y = 1$, when $x = 1$

23. तलों $x + y + z = 1$ और $2x + 3y + 4z = 5$ की प्रतिच्छेदन रेखा से होकर जाने वाले तथा तल $x - y + z = 0$ पर लंबवत तल का समीकरण ज्ञात कीजिए । प्राप्त तल की बिंदु $A(1, 3, 6)$ से दूरी ज्ञात कीजिए । 6

Find the equation of the plane through the line of intersection of the planes $x + y + z = 1$ and $2x + 3y + 4z = 5$ which is perpendicular to the plane $x - y + z = 0$. Then find the distance of plane thus obtained from the point $A(1, 3, 6)$.

24. एक थैले में 4 लाल तथा 4 काली गेंदें हैं। एक अन्य थैले में 2 लाल तथा 6 काली गेंदें हैं। दोनों थैलों में से कोई एक थैला यादृच्छया चुना जाता है और उसमें से यादृच्छया 2 गेंदें, बिना प्रतिस्थापना के, निकाली जाती हैं जो दोनों लाल पाई जाती हैं। प्रायिकता ज्ञात कीजिए कि दोनों गेंदें पहले थैले में से निकाली गई हैं। 6

A bag contains 4 red and 4 black balls, another bag contains 2 red and 6 black balls. One of the two bags is selected at random and two balls are drawn at random without replacement from the bag and are found to be both red. Find the probability that the balls are drawn from the first bag.

25. एक प्रकार के केक को 200 ग्रा. आटा तथा 25 ग्रा. वसा (fat) की आवश्यकता होती है जबकि दूसरे प्रकार के केक के लिए 100 ग्रा. आटा तथा 50 ग्रा. वसा की आवश्यकता होती है। केकों की अधिकतम संख्या ज्ञात कीजिए जो 5 किलो आटा तथा 1 किलो वसा से बन सकते हैं। यह मान लीजिए कि केकों के बनाने के लिए अन्य पदार्थों की कमी नहीं रहेगी। उपरोक्त को रैखिक प्रोग्रामन समस्या बनाकर ग्राफ की सहायता से हल कीजिए। 6

One kind of cake requires 200 g of flour and 25 g of fat, and another kind of cake requires 100 g of flour and 50 g of fat. Find the maximum number of cakes which can be made from 5 kg of flour and 1 kg of fat assuming that there is no shortage of the other ingredients used in making the cakes. Make an L.P.P. of the above and solve it graphically.

26. आयताकार आधार व आयताकर दीवारों की 3 मी गहरी तथा 75 मी³ आयतन की एक बिना ढक्कन की टंकी का निर्माण करना है। यदि टंकी के निर्माण में आधार के लिए ₹ 100 प्रति वर्ग मीटर और दीवारों के लिए ₹ 50 प्रति वर्ग मीटर व्यय आता है, तो निम्नतम खर्च से बनी टंकी की लागत ज्ञात कीजिए। 6

अथवा

एक समकोण त्रिभुज की भुजाओं से a और b दूरी पर त्रिभुज के कर्ण पर स्थित एक बिंदु है। सिद्ध कीजिए कि

कर्ण की न्यूनतम लंबाई $\left(a^{\frac{2}{3}} + b^{\frac{2}{3}}\right)^{\frac{3}{2}}$ है।

A tank with rectangular base and rectangular sides open at the top is to be constructed so that its depth is 3 m and volume is 75 m³. If building of tank costs ₹ 100 per square metre for the base and ₹ 50 per square metres for the sides, find the cost of least expensive tank.

OR

A point on the hypotenuse of a right triangle is at distances 'a' and 'b' from the sides of the triangle. Show that the minimum length of the hypotenuse is $\left(a^{\frac{2}{3}} + b^{\frac{2}{3}}\right)^{\frac{3}{2}}$.

SET – 2

Series : SSO/1/C

कोड नं.
Code No.

65/1/2

रोल नं.

--	--	--	--	--	--	--

Roll No.

परीक्षार्थी कोड को उत्तर-पुस्तिका के मुख-पृष्ठ पर अवश्य लिखें ।

Candidates must write the Code on the title page of the answer-book.

- कृपया जाँच कर लें कि इस प्रश्न-पत्र में मुद्रित पृष्ठ 8 हैं ।
- प्रश्न-पत्र में दाहिने हाथ की ओर दिए गए कोड नम्बर को छात्र उत्तर-पुस्तिका के मुख-पृष्ठ पर लिखें ।
- कृपया जाँच कर लें कि इस प्रश्न-पत्र में 26 प्रश्न हैं ।
- कृपया प्रश्न का उत्तर लिखना शुरू करने से पहले, प्रश्न का क्रमांक अवश्य लिखें ।
- इस प्रश्न-पत्र को पढ़ने के लिए 15 मिनट का समय दिया गया है । प्रश्न-पत्र का वितरण पूर्वाह्न में 10.15 बजे किया जायेगा । 10.15 बजे से 10.30 बजे तक छात्र केवल प्रश्न-पत्र को पढ़ेंगे और इस अवधि के दौरान वे उत्तर-पुस्तिका पर कोई उत्तर नहीं लिखेंगे ।
- Please check that this question paper contains 8 printed pages.
- Code number given on the right hand side of the question paper should be written on the title page of the answer-book by the candidate.
- Please check that this question paper contains 26 questions.
- **Please write down the Serial Number of the question before attempting it.**
- 15 minutes time has been allotted to read this question paper. The question paper will be distributed at 10.15 a.m. From 10.15 a.m. to 10.30 a.m., the students will read the question paper only and will not write any answer on the answer-book during this period.

गणित

MATHEMATICS

निर्धारित समय : 3 घण्टे]

Time allowed : 3 hours]

[अधिकतम अंक : 100

[Maximum Marks : 100

सामान्य निर्देश :

- (i) सभी प्रश्न अनिवार्य हैं ।
- (ii) कृपया जाँच कर लें कि इस प्रश्न-पत्र में 26 प्रश्न हैं ।
- (iii) खण्ड-अ के प्रश्न सं. 1-6 तक अति लघु-उत्तर वाले प्रश्न हैं और प्रत्येक प्रश्न के लिए 1 अंक निर्धारित है ।
- (iv) खण्ड-ब के प्रश्न सं. 7-19 तक दीर्घ-उत्तर I प्रकार के प्रश्न हैं और प्रत्येक प्रश्न के लिए 4 अंक निर्धारित हैं ।
- (v) खण्ड-स के प्रश्न सं. 20-26 तक दीर्घ-उत्तर II प्रकार के प्रश्न हैं और प्रत्येक प्रश्न के लिए 6 अंक निर्धारित हैं ।
- (vi) उत्तर लिखना प्रारंभ करने से पहले कृपया प्रश्न का क्रमांक अवश्य लिखिए ।

65/1/2

1

[P.T.O.]

General Instructions :

- (i) *All questions are compulsory.*
- (ii) *Please check that this Question Paper contains 26 Questions.*
- (iii) *Questions 1 – 6 in Section-A are Very Short Answer Type Questions carrying 1 mark each.*
- (iv) *Questions 7 – 19 in Section-B are Long Answer I Type Questions carrying 4 marks each.*
- (v) *Questions 20 – 26 in Section-C are Long Answer II Type Questions carrying 6 marks each*
- (vi) *Please write down the serial number of the Question before attempting it.*

खण्ड – अ SECTION – A

प्रश्न संख्या 1 से 6 तक प्रत्येक प्रश्न 1 अंक का है ।

Question numbers 1 to 6 carry 1 mark each.

1. यदि एक रेखा निर्देशांक अक्षों की धनात्मक दिशाओं के साथ कोण α , β , γ बनाती है, तो $\sin^2\alpha + \sin^2\beta + \sin^2\gamma$ का मान लिखिए । 1

If a line makes angles α , β , γ with the positive direction of coordinate axes, then write the value of $\sin^2\alpha + \sin^2\beta + \sin^2\gamma$.

2. यदि $A = \begin{pmatrix} 1 & 2 \\ 3 & -1 \end{pmatrix}$, $B = \begin{pmatrix} 1 & 3 \\ -1 & 1 \end{pmatrix}$ हैं, तो $|AB|$ का मान लिखिए । 1

If $A = \begin{pmatrix} 1 & 2 \\ 3 & -1 \end{pmatrix}$ and $B = \begin{pmatrix} 1 & 3 \\ -1 & 1 \end{pmatrix}$, write the value of $|AB|$.

3. C का विलोपन करके वक्रों के कुल $xy = C \cos x$ को निरूपित करने वाला अवकल समीकरण लिखिए । 1

Write the differential equation obtained by eliminating the arbitrary constant C in the equation representing the family of curves $xy = C \cos x$.

4. अवकल समीकरण $1 + \left(\frac{dy}{dx}\right)^4 = 7\left(\frac{d^2y}{dx^2}\right)^3$ की कोटि तथा घात का योग लिखिए । 1

Write the sum of the order and degree of the differential equation

$$1 + \left(\frac{dy}{dx}\right)^4 = 7\left(\frac{d^2y}{dx^2}\right)^3$$

5. सदिश $\vec{a} = \hat{i} - 2\hat{j}$ की दिशा में एक सदिश ज्ञात कीजिए जिसका परिमाण 7 इकाई है । 1

Find a Vector in the direction of $\vec{a} = \hat{i} - 2\hat{j}$ that has magnitude 7 units.

6. यदि \vec{a} तथा \vec{b} मात्रक सदिश हैं, तो \vec{a} तथा \vec{b} के बीच का कोण क्या है, जबकि $\sqrt{2}\vec{a} - \vec{b}$ एक मात्रक सदिश है ? 1

If \vec{a} and \vec{b} are unit Vectors, then what is the angle between \vec{a} and \vec{b} so that $\sqrt{2}\vec{a} - \vec{b}$ is a unit vector ?

खण्ड – ब

SECTION – B

प्रश्न संख्या 7 से 19 तक प्रत्येक प्रश्न 4 अंक का है ।

Question numbers 7 to 19 carry 4 marks each.

7. ज्ञात कीजिए : $\int \frac{x}{(x-1)^2(x+2)} dx$ 4
अथवा

ज्ञात कीजिए : $\int \frac{x+2}{2x^2+6x+5} dx$

Find : $\int \frac{x}{(x-1)^2(x+2)} dx$

OR

Find : $\int \frac{x+2}{2x^2+6x+5} dx$

8. 15 बल्बों के ढेर से, जिसमें 5 बल्ब खराब हैं, 2 बल्बों का एक नमूना यादृच्छया, बिना प्रतिस्थापना के निकाला जाता है । खराब बल्बों की संख्या का प्रायिकता बंटन ज्ञात कीजिए । 4

अथवा

एक विशेष समस्या को A तथा B द्वारा स्वतंत्र रूप से हल करने की प्रायिकताएँ क्रमशः $\frac{1}{2}$ तथा $\frac{1}{3}$ हैं । यदि दोनों स्वतंत्र रूप से समस्या को हल करने का प्रयास करते हैं, तो प्रायिकता ज्ञात कीजिए कि

- (i) समस्या हल हो जाती है ।
(ii) उनमें से तथ्यता कोई एक समस्या हल कर लेता है ।

From a lot of 15 bulbs which include 5 defectives, a sample of 2 bulbs is drawn at random (without replacement). Find the probability distribution of the number of defective bulbs.

OR

Probability of solving specific problem independently by A and B are $\frac{1}{2}$ and $\frac{1}{3}$ respectively. If both try to solve the problem independently, find the probability that

- (i) the problem is solved
- (ii) exactly one of them solves the problem.

9. λ का मान ज्ञात कीजिए ताकि चार बिंदु A, B, C तथा D जिनके स्थिति सदिश क्रमशः $4\hat{i} + 5\hat{j} + \hat{k}$, $-\hat{j} - \hat{k}$, $3\hat{i} + \lambda\hat{j} + 4\hat{k}$ तथा $-4\hat{i} + 4\hat{j} + 4\hat{k}$ हैं, समतलीय हैं । 4

Find the value of λ so that the four points A, B, C and D with position vectors $4\hat{i} + 5\hat{j} + \hat{k}$, $-\hat{j} - \hat{k}$, $3\hat{i} + \lambda\hat{j} + 4\hat{k}$ and $-4\hat{i} + 4\hat{j} + 4\hat{k}$ respectively are coplanar.

10. रेखाओं $\vec{r} = (\hat{i} + 2\hat{j} + \hat{k}) + \lambda(\hat{i} - \hat{j} + \hat{k})$ तथा $\vec{r} = (2\hat{i} - \hat{j} - \hat{k}) + \mu(2\hat{i} + \hat{j} + 2\hat{k})$ के बीच की न्यूनतम दूरी ज्ञात कीजिए । 4

Find the shortest distance between the lines

$$\vec{r} = (\hat{i} + 2\hat{j} + \hat{k}) + \lambda(\hat{i} - \hat{j} + \hat{k}) \text{ and}$$

$$\vec{r} = (2\hat{i} - \hat{j} - \hat{k}) + \mu(2\hat{i} + \hat{j} + 2\hat{k})$$

11. हल कीजिए : $\tan^{-1} 2x + \tan^{-1} 3x = \frac{\pi}{4}$ 4

अथवा

सिद्ध कीजिए कि : $\tan^{-1} \frac{63}{16} = \sin^{-1} \frac{5}{13} + \cos^{-1} \frac{3}{5}$

Solve : $\tan^{-1} 2x + \tan^{-1} 3x = \frac{\pi}{4}$

OR

Prove that : $\tan^{-1} \frac{63}{16} = \sin^{-1} \frac{5}{13} + \cos^{-1} \frac{3}{5}$

12. यदि $y = \frac{x \cos^{-1} x}{\sqrt{1-x^2}} - \log \sqrt{1-x^2}$ है, तो सिद्ध कीजिए कि $\frac{dy}{dx} = \frac{\cos^{-1} x}{(1-x^2)^{3/2}}$ 4

If $y = \frac{x \cos^{-1} x}{\sqrt{1-x^2}} - \log \sqrt{1-x^2}$, then prove that $\frac{dy}{dx} = \frac{\cos^{-1} x}{(1-x^2)^{3/2}}$

13. x के सापेक्ष $(\sin x)^x + \sin^{-1} \sqrt{x}$ का अवकलज ज्ञात कीजिए । 4
Find the derivative of $(\sin x)^x + \sin^{-1} \sqrt{x}$ w.r.t. x

14. यदि $x = a \sec^3 \theta$, $y = a \tan^3 \theta$ है, तो $\frac{d^2y}{dx^2}$ का मान $\theta = \frac{\pi}{4}$ पर ज्ञात कीजिए । 4

If $x = a \sec^3 \theta$, $y = a \tan^3 \theta$, find $\frac{d^2y}{dx^2}$ at $\theta = \frac{\pi}{4}$

15. ज्ञात कीजिए : $\int \frac{(x^2 + 1)e^x}{(x + 1)^2} dx$ 4

Find $\int \frac{(x^2 + 1)e^x}{(x + 1)^2} dx$

16. दो विद्यालय A तथा B अपने विद्यार्थियों को सहयोग की भावना, सत्यवादिता तथा सहनशीलता के मूल्यों के लिए प्रति विद्यार्थी क्रमशः ₹ x , ₹ y तथा ₹ z का पुरस्कार देना चाहते हैं । विद्यालय A अपने क्रमशः 3, 1, 2 विद्यार्थियों को इन मूल्यों के लिए कुल ₹ 1,100 पुरस्कार स्वरूप देना चाहता है । विद्यालय B अपने क्रमशः 1, 2, 3 विद्यार्थियों को ₹ 1,400 पुरस्कार स्वरूप देना चाहता है । यदि इन तीनों मूल्यों पर दिए गए एक-एक पुरस्कार की कुल राशि ₹ 600 है, तो

- उपरोक्त स्थिति को रैखिक समीकरण बनाकर एक आव्यूह समीकरण के रूप में व्यक्त कीजिए ।
- क्या समीकरण निकाय को आव्यूहों के प्रयोग से हल किया जा सकता है ?
- आप किस मूल्य पर अधिकतम पुरस्कार देना चाहते हैं और क्यों ?

4

Two schools A and B decided to award prizes to their students for three values, team spirit, truthfulness and tolerance at the rate of ₹ x , ₹ y and ₹ z per student respectively. School A, decided to award a total of ₹ 1,100 for the three values to 3, 1 and 2 students respectively while school B decided to award ₹ 1,400 for the three values to 1, 2 and 3 students respectively. If one prize for all the three values together amount to ₹ 600 then

- Represent the above situation by a matrix equation after forming linear equations.
- Is it possible to solve the system of equations so obtained using matrices ?
- Which value you prefer to be rewarded most and why ?

17. यदि $[2x \ 3] \begin{bmatrix} 1 & 2 \\ -3 & 0 \end{bmatrix} \begin{bmatrix} x \\ 3 \end{bmatrix} = 0$ है, तो x ज्ञात कीजिए ।

4

अथवा

आव्यूह $A = \begin{bmatrix} 1 & 3 & 3 \\ 1 & 4 & 3 \\ 1 & 3 & 4 \end{bmatrix}$ का व्युत्क्रम ज्ञात कीजिए ।

If $[2x \ 3] \begin{bmatrix} 1 & 2 \\ -3 & 0 \end{bmatrix} \begin{bmatrix} x \\ 3 \end{bmatrix} = 0$, find x

OR

Find the inverse of the matrix $A = \begin{bmatrix} 1 & 3 & 3 \\ 1 & 4 & 3 \\ 1 & 3 & 4 \end{bmatrix}$

18. सारणिकों के गुणधर्मों का प्रयोग करके सिद्ध कीजिए कि

4

$$\begin{vmatrix} (a+1)(a+2) & a+2 & 1 \\ (a+2)(a+3) & a+3 & 1 \\ (a+3)(a+4) & a+4 & 1 \end{vmatrix} = -2$$

Using properties of determinants, prove that

$$\begin{vmatrix} (a+1)(a+2) & a+2 & 1 \\ (a+2)(a+3) & a+3 & 1 \\ (a+3)(a+4) & a+4 & 1 \end{vmatrix} = -2$$

19. मान ज्ञात कीजिए : $\int_0^{\pi/2} \frac{dx}{1 + \sqrt{\tan x}}$

4

Evaluate : $\int_0^{\pi/2} \frac{dx}{1 + \sqrt{\tan x}}$

खण्ड – स

SECTION – C

प्रश्न संख्या 20 से 26 तक प्रत्येक प्रश्न 6 अंक का है ।

Question numbers 20 to 26 carry 6 marks each.

20. अवकल समीकरण $x \frac{dy}{dx} + y - x + xy \cot x = 0$; $x \neq 0$ का विशिष्ट हल ज्ञात कीजिए, दिया है कि जब $x = \frac{\pi}{2}$ है, तो $y = 0$ है । 6

अथवा

अवकल समीकरण $x^2 dy + (xy + y^2) dx = 0$, दिया है कि जब $x = 1$ है, $y = 1$ है ।

Find the particular solution of the differential equation

$$x \frac{dy}{dx} + y - x + xy \cot x = 0; x \neq 0, \text{ given that when } x = \frac{\pi}{2}, y = 0$$

OR

Solve the differential equation $x^2 dy + (xy + y^2) dx = 0$ given $y = 1$, when $x = 1$

21. तलों $x + y + z = 1$ और $2x + 3y + 4z = 5$ की प्रतिच्छेदन रेखा से होकर जाने वाले तथा तल $x - y + z = 0$ पर लंबवत तल का समीकरण ज्ञात कीजिए । प्राप्त तल की बिंदु $A(1, 3, 6)$ से दूरी ज्ञात कीजिए । 6

Find the equation of the plane through the line of intersection of the planes $x + y + z = 1$ and $2x + 3y + 4z = 5$ which is perpendicular to the plane $x - y + z = 0$. Then find the distance of plane thus obtained from the point $A(1, 3, 6)$.

22. एक थैले में 4 लाल तथा 4 काली गेंदें हैं । एक अन्य थैले में 2 लाल तथा 6 काली गेंदें हैं । दोनों थैलों में से कोई एक थैला यादृच्छया चुना जाता है और उसमें से यादृच्छया 2 गेंदें, बिना प्रतिस्थापना के, निकाली जाती हैं जो दोनों लाल पाई जाती हैं । प्रायिकता ज्ञात कीजिए कि दोनों गेंदें पहले थैले में से निकाली गई हैं । 6

A bag contains 4 red and 4 black balls, another bag contains 2 red and 6 black balls. One of the two bags is selected at random and two balls are drawn at random without replacement from the bag and are found to be both red. Find the probability that the balls are drawn from the first bag.

23. एक प्रकार के केक को 200 ग्रा. आटा तथा 25 ग्रा. वसा (fat) की आवश्यकता होती है जबकि दूसरे प्रकार के केक के लिए 100 ग्रा. आटा तथा 50 ग्रा. वसा की आवश्यकता होती है। केकों की अधिकतम संख्या ज्ञात कीजिए जो 5 किलो आटा तथा 1 किलो वसा से बन सकते हैं। यह मान लीजिए कि केकों के बनाने के लिए अन्य पदार्थों की कमी नहीं रहेगी। उपरोक्त को रैखिक प्रोग्रामन समस्या बनाकर ग्राफ की सहायता से हल कीजिए।

6

One kind of cake requires 200 g of flour and 25 g of fat, and another kind of cake requires 100 g of flour and 50 g of fat. Find the maximum number of cakes which can be made from 5 kg of flour and 1 kg of fat assuming that there is no shortage of the other ingredients used in making the cakes. Make an L.P.P. of the above and solve it graphically.

24. आयताकार आधार व आयताकर दीवारों की 3 मी गहरी तथा 75 मी³ आयतन की एक बिना ढक्कन की टंकी का निर्माण करना है। यदि टंकी के निर्माण में आधार के लिए ₹ 100 प्रति वर्ग मीटर और दीवारों के लिए ₹ 50 प्रति वर्ग मीटर व्यय आता है, तो निम्नतम खर्च से बनी टंकी की लागत ज्ञात कीजिए।

6

अथवा

एक समकोण त्रिभुज की भुजाओं से a और b दूरी पर त्रिभुज के कर्ण पर स्थित एक बिंदु है। सिद्ध कीजिए कि

कर्ण की न्यूनतम लंबाई $\left(\frac{2}{a^3} + \frac{2}{b^3}\right)^{\frac{3}{2}}$ है।

A tank with rectangular base and rectangular sides open at the top is to be constructed so that its depth is 3 m and volume is 75 m³. If building of tank costs ₹ 100 per square metre for the base and ₹ 50 per square metres for the sides, find the cost of least expensive tank.

OR

A point on the hypotenuse of a right triangle is at distances 'a' and 'b' from the sides of the triangle. Show that the minimum length of the hypotenuse is $\left(\frac{2}{a^3} + \frac{2}{b^3}\right)^{\frac{3}{2}}$.

25. माना $A = \mathbb{R} \times \mathbb{R}$ है तथा *, A में $(a, b) * (c, d) = (a + c, b + d)$ द्वारा परिभाषित एक द्विआधारी संक्रिया है। सिद्ध कीजिए कि * क्रम विनिमेय तथा साहचर्य है। A में * का तत्समक अवयव ज्ञात कीजिए।

6

Let $A = \mathbb{R} \times \mathbb{R}$ and * be the binary operation on A defined by $(a, b) * (c, d) = (a + c, b + d)$. Show that * is commutative and associative. Find the identity element for * on A.

26. समाकलनों के प्रयोग से प्रथम चतुर्थांश में वृत्त $x^2 + y^2 = 32$, रेखा $y = x$ तथा y-अक्ष से घिरे क्षेत्र का क्षेत्रफल ज्ञात कीजिए।

6

Find the area of the region in the first quadrant enclosed by the y-axis, the line $y = x$ and the circle $x^2 + y^2 = 32$, using integration.

SET – 3

Series : SSO/1/C

कोड नं.

Code No.

65/1/3

रोल नं.

--	--	--	--	--	--	--

Roll No.

परीक्षार्थी कोड को उत्तर-पुस्तिका के मुख-पृष्ठ पर अवश्य लिखें ।

Candidates must write the Code on the title page of the answer-book.

- कृपया जाँच कर लें कि इस प्रश्न-पत्र में मुद्रित पृष्ठ 8 हैं ।
- प्रश्न-पत्र में दाहिने हाथ की ओर दिए गए कोड नम्बर को छात्र उत्तर-पुस्तिका के मुख-पृष्ठ पर लिखें ।
- कृपया जाँच कर लें कि इस प्रश्न-पत्र में 26 प्रश्न हैं ।
- कृपया प्रश्न का उत्तर लिखना शुरू करने से पहले, प्रश्न का क्रमांक अवश्य लिखें ।
- इस प्रश्न-पत्र को पढ़ने के लिए 15 मिनट का समय दिया गया है । प्रश्न-पत्र का वितरण पूर्वाह्न में 10.15 बजे किया जायेगा । 10.15 बजे से 10.30 बजे तक छात्र केवल प्रश्न-पत्र को पढ़ेंगे और इस अवधि के दौरान वे उत्तर-पुस्तिका पर कोई उत्तर नहीं लिखेंगे ।
- Please check that this question paper contains 8 printed pages.
- Code number given on the right hand side of the question paper should be written on the title page of the answer-book by the candidate.
- Please check that this question paper contains 26 questions.
- **Please write down the Serial Number of the question before attempting it.**
- 15 minutes time has been allotted to read this question paper. The question paper will be distributed at 10.15 a.m. From 10.15 a.m. to 10.30 a.m., the students will read the question paper only and will not write any answer on the answer-book during this period.

गणित

MATHEMATICS

निर्धारित समय : 3 घण्टे]

Time allowed : 3 hours]

[अधिकतम अंक : 100

[Maximum Marks : 100

सामान्य निर्देश :

- (i) सभी प्रश्न अनिवार्य हैं ।
- (ii) कृपया जाँच कर लें कि इस प्रश्न-पत्र में 26 प्रश्न हैं ।
- (iii) खण्ड-अ के प्रश्न सं. 1-6 तक अति लघु-उत्तर वाले प्रश्न हैं और प्रत्येक प्रश्न के लिए 1 अंक निर्धारित है ।
- (iv) खण्ड-ब के प्रश्न सं. 7-19 तक दीर्घ-उत्तर I प्रकार के प्रश्न हैं और प्रत्येक प्रश्न के लिए 4 अंक निर्धारित हैं ।
- (v) खण्ड-स के प्रश्न सं. 20-26 तक दीर्घ-उत्तर II प्रकार के प्रश्न हैं और प्रत्येक प्रश्न के लिए 6 अंक निर्धारित हैं ।
- (vi) उत्तर लिखना प्रारंभ करने से पहले कृपया प्रश्न का क्रमांक अवश्य लिखिए ।

65/1/3

1

[P.T.O.]

General Instructions :

- (i) *All questions are compulsory.*
- (ii) *Please check that this Question Paper contains 26 Questions.*
- (iii) *Questions 1 – 6 in Section-A are Very Short Answer Type Questions carrying 1 mark each.*
- (iv) *Questions 7 – 19 in Section-B are Long Answer I Type Questions carrying 4 marks each.*
- (v) *Questions 20 – 26 in Section-C are Long Answer II Type Questions carrying 6 marks each*
- (vi) *Please write down the serial number of the Question before attempting it.*

खण्ड – अ SECTION – A

प्रश्न संख्या 1 से 6 तक प्रत्येक प्रश्न 1 अंक का है ।

Question numbers 1 to 6 carry 1 mark each.

1. C का विलोपन करके वक्रों के कुल $xy = C \cos x$ को निरूपित करने वाला अवकल समीकरण लिखिए । 1

Write the differential equation obtained by eliminating the arbitrary constant C in the equation representing the family of curves $xy = C \cos x$.

2. अवकल समीकरण $1 + \left(\frac{dy}{dx}\right)^4 = 7\left(\frac{d^2y}{dx^2}\right)^3$ की कोटि तथा घात का योग लिखिए । 1

Write the sum of the order and degree of the differential equation

$$1 + \left(\frac{dy}{dx}\right)^4 = 7\left(\frac{d^2y}{dx^2}\right)^3$$

3. सदिश $\vec{a} = \hat{i} - 2\hat{j}$ की दिशा में एक सदिश ज्ञात कीजिए जिसका परिमाण 7 इकाई है । 1

Find a Vector in the direction of $\vec{a} = \hat{i} - 2\hat{j}$ that has magnitude 7 units.

4. यदि \vec{a} तथा \vec{b} मात्रक सदिश हैं, तो \vec{a} तथा \vec{b} के बीच का कोण क्या है, जबकि $\sqrt{2}\vec{a} - \vec{b}$ एक मात्रक सदिश है ? 1

If \vec{a} and \vec{b} are unit Vectors, then what is the angle between \vec{a} and \vec{b} so that $\sqrt{2}\vec{a} - \vec{b}$ is a unit vector ?

5. यदि एक रेखा निर्देशांक अक्षों की धनात्मक दिशाओं के साथ कोण α , β , γ बनाती है, तो $\sin^2\alpha + \sin^2\beta + \sin^2\gamma$ का मान लिखिए । 1

If a line makes angles α , β , γ with the positive direction of coordinate axes, then write the value of $\sin^2\alpha + \sin^2\beta + \sin^2\gamma$.

6. यदि $A = \begin{pmatrix} 1 & 2 \\ 3 & -1 \end{pmatrix}$, $B = \begin{pmatrix} 1 & 3 \\ -1 & 1 \end{pmatrix}$ हैं, तो $|AB|$ का मान लिखिए । 1

If $A = \begin{pmatrix} 1 & 2 \\ 3 & -1 \end{pmatrix}$ and $B = \begin{pmatrix} 1 & 3 \\ -1 & 1 \end{pmatrix}$, write the value of $|AB|$.

खण्ड - ब

SECTION - B

प्रश्न संख्या 7 से 19 तक प्रत्येक प्रश्न 4 अंक का है ।

Question numbers 7 to 19 carry 4 marks each.

7. यदि $y = \frac{x \cos^{-1} x}{\sqrt{1-x^2}} - \log \sqrt{1-x^2}$ है, तो सिद्ध कीजिए कि $\frac{dy}{dx} = \frac{\cos^{-1} x}{(1-x^2)^{3/2}}$ 4

If $y = \frac{x \cos^{-1} x}{\sqrt{1-x^2}} - \log \sqrt{1-x^2}$, then prove that $\frac{dy}{dx} = \frac{\cos^{-1} x}{(1-x^2)^{3/2}}$

8. x के सापेक्ष $(\sin x)^x + \sin^{-1} \sqrt{x}$ का अवकलज ज्ञात कीजिए । 4

Find the derivative of $(\sin x)^x + \sin^{-1} \sqrt{x}$ w.r.t. x

9. यदि $x = a \sec^3 \theta$, $y = a \tan^3 \theta$ है, तो $\frac{d^2y}{dx^2}$ का मान $\theta = \frac{\pi}{4}$ पर ज्ञात कीजिए । 4

If $x = a \sec^3 \theta$, $y = a \tan^3 \theta$, find $\frac{d^2y}{dx^2}$ at $\theta = \frac{\pi}{4}$

10. ज्ञात कीजिए : $\int \frac{(x^2 + 1)e^x}{(x + 1)^2} dx$ 4

Find $\int \frac{(x^2 + 1)e^x}{(x + 1)^2} dx$

11. दो विद्यालय A तथा B अपने विद्यार्थियों को सहयोग की भावना, सत्यवादिता तथा सहनशीलता के मूल्यों के लिए प्रति विद्यार्थी क्रमशः ₹ x , ₹ y तथा ₹ z का पुरस्कार देना चाहते हैं। विद्यालय A अपने क्रमशः 3, 1, 2 विद्यार्थियों को इन मूल्यों के लिए कुल ₹ 1,100 पुरस्कार स्वरूप देना चाहता है। विद्यालय B अपने क्रमशः 1, 2, 3 विद्यार्थियों को ₹ 1,400 पुरस्कार स्वरूप देना चाहता है। यदि इन तीनों मूल्यों पर दिए गए एक-एक पुरस्कार की कुल राशि ₹ 600 है, तो

- उपरोक्त स्थिति को रेखिक समीकरण बनाकर एक आव्यूह समीकरण के रूप में व्यक्त कीजिए।
- क्या समीकरण निकाय को आव्यूहों के प्रयोग से हल किया जा सकता है ?
- आप किस मूल्य पर अधिकतम पुरस्कार देना चाहते हैं और क्यों ?

4

Two schools A and B decided to award prizes to their students for three values, team spirit, truthfulness and tolerance at the rate of ₹ x , ₹ y and ₹ z per student respectively. School A, decided to award a total of ₹ 1,100 for the three values to 3, 1 and 2 students respectively while school B decided to award ₹ 1,400 for the three values to 1, 2 and 3 students respectively. If one prize for all the three values together amount to ₹ 600 then

- Represent the above situation by a matrix equation after forming linear equations.
- Is it possible to solve the system of equations so obtained using matrices ?
- Which value you prefer to be rewarded most and why ?

12. यदि $[2x \ 3] \begin{bmatrix} 1 & 2 \\ -3 & 0 \end{bmatrix} \begin{bmatrix} x \\ 3 \end{bmatrix} = 0$ है, तो x ज्ञात कीजिए।

4

अथवा

आव्यूह $A = \begin{bmatrix} 1 & 3 & 3 \\ 1 & 4 & 3 \\ 1 & 3 & 4 \end{bmatrix}$ का व्युत्क्रम ज्ञात कीजिए।

If $[2x \ 3] \begin{bmatrix} 1 & 2 \\ -3 & 0 \end{bmatrix} \begin{bmatrix} x \\ 3 \end{bmatrix} = 0$, find x

OR

Find the inverse of the matrix $A = \begin{bmatrix} 1 & 3 & 3 \\ 1 & 4 & 3 \\ 1 & 3 & 4 \end{bmatrix}$

13. सारणिकों के गुणधर्मों का प्रयोग करके सिद्ध कीजिए कि

4

$$\begin{vmatrix} (a+1)(a+2) & a+2 & 1 \\ (a+2)(a+3) & a+3 & 1 \\ (a+3)(a+4) & a+4 & 1 \end{vmatrix} = -2$$

Using properties of determinants, prove that

$$\begin{vmatrix} (a+1)(a+2) & a+2 & 1 \\ (a+2)(a+3) & a+3 & 1 \\ (a+3)(a+4) & a+4 & 1 \end{vmatrix} = -2$$

14. मान ज्ञात कीजिए : $\int_0^{\pi/2} \frac{dx}{1 + \sqrt{\tan x}}$

4

Evaluate : $\int_0^{\pi/2} \frac{dx}{1 + \sqrt{\tan x}}$

15. ज्ञात कीजिए : $\int \frac{x}{(x-1)^2(x+2)} dx$

4

अथवा

ज्ञात कीजिए : $\int \frac{x+2}{2x^2+6x+5} dx$

Find : $\int \frac{x}{(x-1)^2(x+2)} dx$

OR

Find : $\int \frac{x+2}{2x^2+6x+5} dx$

16. 15 बल्बों के ढेर से, जिसमें 5 बल्ब खराब हैं, 2 बल्बों का एक नमूना यादृच्छया, बिना प्रतिस्थापना के निकाला जाता है। खराब बल्बों की संख्या का प्रायिकता बंटन ज्ञात कीजिए।

4

अथवा

एक विशेष समस्या को A तथा B द्वारा स्वतंत्र रूप से हल करने की प्रायिकताएँ क्रमशः $\frac{1}{2}$ तथा $\frac{1}{3}$ हैं। यदि दोनों स्वतंत्र रूप से समस्या को हल करने का प्रयास करते हैं, तो प्रायिकता ज्ञात कीजिए कि

- (i) समस्या हल हो जाती है।
(ii) उनमें से तथ्यता कोई एक समस्या हल कर लेता है।

From a lot of 15 bulbs which include 5 defectives, a sample of 2 bulbs is drawn at random (without replacement). Find the probability distribution of the number of defective bulbs.

OR

Probability of solving specific problem independently by A and B are $\frac{1}{2}$ and $\frac{1}{3}$ respectively. If both try to solve the problem independently, find the probability that

- (i) the problem is solved
- (ii) exactly one of them solves the problem.

17. λ का मान ज्ञात कीजिए ताकि चार बिंदु A, B, C तथा D जिनके स्थिति सदिश क्रमशः $4\hat{i} + 5\hat{j} + \hat{k}$, $-\hat{j} - \hat{k}$, $3\hat{i} + \lambda\hat{j} + 4\hat{k}$ तथा $-4\hat{i} + 4\hat{j} + 4\hat{k}$ हैं, समतलीय हैं । 4

Find the value of λ so that the four points A, B, C and D with position vectors $4\hat{i} + 5\hat{j} + \hat{k}$, $-\hat{j} - \hat{k}$, $3\hat{i} + \lambda\hat{j} + 4\hat{k}$ and $-4\hat{i} + 4\hat{j} + 4\hat{k}$ respectively are coplanar.

18. रेखाओं $\vec{r} = (\hat{i} + 2\hat{j} + \hat{k}) + \lambda(\hat{i} - \hat{j} + \hat{k})$ तथा $\vec{r} = (2\hat{i} - \hat{j} - \hat{k}) + \mu(2\hat{i} + \hat{j} + 2\hat{k})$ के बीच की न्यूनतम दूरी ज्ञात कीजिए । 4

Find the shortest distance between the lines

$$\vec{r} = (\hat{i} + 2\hat{j} + \hat{k}) + \lambda(\hat{i} - \hat{j} + \hat{k}) \text{ and}$$

$$\vec{r} = (2\hat{i} - \hat{j} - \hat{k}) + \mu(2\hat{i} + \hat{j} + 2\hat{k})$$

19. हल कीजिए : $\tan^{-1} 2x + \tan^{-1} 3x = \frac{\pi}{4}$ 4

अथवा

सिद्ध कीजिए कि : $\tan^{-1} \frac{63}{16} = \sin^{-1} \frac{5}{13} + \cos^{-1} \frac{3}{5}$

Solve : $\tan^{-1} 2x + \tan^{-1} 3x = \frac{\pi}{4}$

OR

Prove that : $\tan^{-1} \frac{63}{16} = \sin^{-1} \frac{5}{13} + \cos^{-1} \frac{3}{5}$

खण्ड – स

SECTION – C

प्रश्न संख्या 20 से 26 तक प्रत्येक प्रश्न 6 अंक का है ।

Question numbers 20 to 26 carry 6 marks each.

20. एक थैले में 4 लाल तथा 4 काली गेंदें हैं । एक अन्य थैले में 2 लाल तथा 6 काली गेंदें हैं । दोनों थैलों में से कोई एक थैला यादृच्छया चुना जाता है और उसमें से यादृच्छया 2 गेंदें, बिना प्रतिस्थापना के, निकाली जाती हैं जो दोनों लाल पाई जाती हैं । प्रायिकता ज्ञात कीजिए कि दोनों गेंदें पहले थैले में से निकाली गई हैं ।

6

A bag contains 4 red and 4 black balls, another bag contains 2 red and 6 black balls. One of the two bags is selected at random and two balls are drawn at random without replacement from the bag and are found to be both red. Find the probability that the balls are drawn from the first bag.

21. एक प्रकार के केक को 200 ग्रा. आटा तथा 25 ग्रा. वसा (fat) की आवश्यकता होती है जबकि दूसरे प्रकार के केक के लिए 100 ग्रा. आटा तथा 50 ग्रा. वसा की आवश्यकता होती है । केकों की अधिकतम संख्या ज्ञात कीजिए जो 5 किलो आटा तथा 1 किलो वसा से बन सकते हैं । यह मान लीजिए कि केकों के बनाने के लिए अन्य पदार्थों की कमी नहीं रहेगी । उपरोक्त को रैखिक प्रोग्रामन समस्या बनाकर ग्राफ की सहायता से हल कीजिए ।

6

One kind of cake requires 200 g of flour and 25 g of fat, and another kind of cake requires 100 g of flour and 50 g of fat. Find the maximum number of cakes which can be made from 5 kg of flour and 1 kg of fat assuming that there is no shortage of the other ingredients used in making the cakes. Make an L.P.P. of the above and solve it graphically.

22. आयताकार आधार व आयताकर दीवारों की 3 मी गहरी तथा 75 मी³ आयतन की एक बिना ढक्कन की टंकी का निर्माण करना है । यदि टंकी के निर्माण में आधार के लिए ₹ 100 प्रति वर्ग मीटर और दीवारों के लिए ₹ 50 प्रति वर्ग मीटर व्यय आता है, तो निम्नतम खर्च से बनी टंकी की लागत ज्ञात कीजिए ।

6

अथवा

एक समकोण त्रिभुज की भुजाओं से a और b दूरी पर त्रिभुज के कर्ण पर स्थित एक बिंदु है । सिद्ध कीजिए कि

कर्ण की न्यूनतम लंबाई $\left(\frac{2}{a^3} + \frac{2}{b^3}\right)^{\frac{3}{2}}$ है ।

A tank with rectangular base and rectangular sides open at the top is to be constructed so that its depth is 3 m and volume is 75 m³. If building of tank costs ₹ 100 per square metre for the base and ₹ 50 per square metres for the sides, find the cost of least expensive tank.

OR

A point on the hypotenuse of a right triangle is at distances 'a' and 'b' from the sides of the triangle. Show that the minimum length of the hypotenuse is $\left(\frac{2}{a^3} + \frac{2}{b^3}\right)^{\frac{3}{2}}$.

23. माना $A = \mathbb{R} \times \mathbb{R}$ है तथा $*$, A में $(a, b) * (c, d) = (a + c, b + d)$ द्वारा परिभाषित एक द्विआधारी संक्रिया है। सिद्ध कीजिए कि $*$ क्रम विनिमेय तथा साहचर्य है। A में $*$ का तत्समक अवयव ज्ञात कीजिए। 6

Let $A = \mathbb{R} \times \mathbb{R}$ and $*$ be the binary operation on A defined by $(a, b) * (c, d) = (a + c, b + d)$. Show that $*$ is commutative and associative. Find the identity element for $*$ on A .

24. समाकलों के प्रयोग से प्रथम चतुर्थांश में वृत्त $x^2 + y^2 = 32$, रेखा $y = x$ तथा y -अक्ष से घिरे क्षेत्र का क्षेत्रफल ज्ञात कीजिए। 6

Find the area of the region in the first quadrant enclosed by the y -axis, the line $y = x$ and the circle $x^2 + y^2 = 32$, using integration.

25. अवकल समीकरण $x \frac{dy}{dx} + y - x + xy \cot x = 0$; $x \neq 0$ का विशिष्ट हल ज्ञात कीजिए, दिया है कि जब $x = \frac{\pi}{2}$ है, तो $y = 0$ है। 6

अथवा

अवकल समीकरण $x^2 dy + (xy + y^2) dx = 0$, दिया है कि जब $x = 1$ है, $y = 1$ है।

Find the particular solution of the differential equation

$$x \frac{dy}{dx} + y - x + xy \cot x = 0; x \neq 0, \text{ given that when } x = \frac{\pi}{2}, y = 0$$

OR

Solve the differential equation $x^2 dy + (xy + y^2) dx = 0$ given $y = 1$, when $x = 1$

26. तलों $x + y + z = 1$ और $2x + 3y + 4z = 5$ की प्रतिच्छेदन रेखा से होकर जाने वाले तथा तल $x - y + z = 0$ पर लंबवत तल का समीकरण ज्ञात कीजिए। प्राप्त तल की बिंदु $A(1, 3, 6)$ से दूरी ज्ञात कीजिए। 6

Find the equation of the plane through the line of intersection of the planes $x + y + z = 1$ and $2x + 3y + 4z = 5$ which is perpendicular to the plane $x - y + z = 0$. Then find the distance of plane thus obtained from the point $A(1, 3, 6)$.

Strictly Confidential — (For Internal and Restricted Use Only)

Senior School Certificate Examination

July — 2015 (Comptt.)

Marking Scheme — Mathematics (Delhi) 65/1/1, 65/1/2, 65/1/3

General Instructions:

1. The Marking Scheme provides general guidelines to reduce subjectivity in the marking. The answers given in the Marking Scheme are suggested answers. The content is thus indicative. If a student has given any other answer which is different from the one given in the Marking Scheme, but conveys the meaning, such answers should be given full weightage.
2. Evaluation is to be done as per instructions provided in the marking scheme. It should not be done according to one's own interpretation or any other consideration — Marking Scheme should be strictly adhered to and religiously followed.
3. Alternative methods are accepted. Proportional marks are to be awarded.
4. In question (s) on differential equations, constant of integration has to be written.
5. If a candidate has attempted an extra question, marks obtained in the question attempted first should be retained and the other answer should be scored out.
6. A full scale of marks - 0 to 100 has to be used. Please do not hesitate to award full marks if the answer deserves it.
7. Separate Marking Scheme for all the three sets has been given.
8. As per orders of the Hon'ble Supreme Court. The candidates would now be permitted to obtain photocopy of the Answer book on request on payment of the prescribed fee. All examiners/Head Examiners are once again reminded that they must ensure that evaluation is carried out strictly as per value points for each answer as given in the Marking Scheme.

QUESTION PAPER CODE 65/1/1
EXPECTED ANSWER/VALUE POINTS
SECTION A

- | | Marks |
|---|-----------------------------|
| 1. $\hat{a} = \frac{1}{\sqrt{5}}\hat{i} - \frac{2}{\sqrt{5}}\hat{j}$ then $7\hat{a} = \frac{7}{\sqrt{5}}\hat{i} - \frac{14}{\sqrt{5}}\hat{j}$ | $\frac{1}{2} + \frac{1}{2}$ |
| 2. $(\sqrt{2}\vec{a} - \vec{b}) \cdot (\sqrt{2}\vec{a} - \vec{b}) = 1 \Rightarrow \theta = \frac{\pi}{4}$ | $\frac{1}{2} + \frac{1}{2}$ |
| 3. $\cos^2 \alpha + \cos^2 \beta + \cos^2 \gamma = 1 \Rightarrow \sin^2 \alpha + \sin^2 \beta + \sin^2 \gamma = 2$ | $\frac{1}{2} + \frac{1}{2}$ |
| 4. $AB = \begin{bmatrix} -1 & 5 \\ 4 & 8 \end{bmatrix} \Rightarrow AB = -28$ | $\frac{1}{2} + \frac{1}{2}$ |
| 5. $1 \cdot y + x \frac{dy}{dx} = -c \sin x \Rightarrow x \frac{dy}{dx} + y + xy \tan x = 0$ | $\frac{1}{2} + \frac{1}{2}$ |
| 6. order = 2, degree = 3, sum = 2 + 3 = 5 | $\frac{1}{2} + \frac{1}{2}$ |

SECTION B

7. System of equation is
- $$3x + y + 2z = 1100, x + 2y + 3z = 1400, x + y + z = 600$$
- $1\frac{1}{2}$
- (i) Matrix equation is
- $$\begin{bmatrix} 3 & 1 & 2 \\ 1 & 2 & 3 \\ 1 & 1 & 1 \end{bmatrix} \begin{bmatrix} x \\ y \\ z \end{bmatrix} = \begin{bmatrix} 1100 \\ 1400 \\ 600 \end{bmatrix}$$
- 1
- (ii) $|A| = -3 \neq 0$, system of equations can be solved. $\frac{1}{2}$
- (iii) Any one value with reason. 1

$$8. \begin{bmatrix} 2x & 3 \end{bmatrix} \begin{bmatrix} 1 & 2 \\ -3 & 0 \end{bmatrix} \begin{bmatrix} x \\ 3 \end{bmatrix} = 0$$

$$\begin{bmatrix} 2x-9 & 4x \end{bmatrix} \begin{bmatrix} x \\ 3 \end{bmatrix} = 0$$

1

$$[2x^2 - 9x + 12x] = [0] \Rightarrow 2x^2 + 3x = 0, x = 0 \text{ or } \frac{-3}{2}$$

1+1+1

$$9. \begin{vmatrix} (a+1)(a+2) & a+2 & 1 \\ (a+2)(a+3) & a+3 & 1 \\ (a+3)(a+4) & a+4 & 1 \end{vmatrix}$$

$$= \begin{vmatrix} (a+1)(a+2) & a+2 & 1 \\ 2(a+2) & 1 & 0 \\ 4a+10 & 2 & 0 \end{vmatrix} \left. \begin{array}{l} R_2 \rightarrow R_2 - R_1 \\ R_3 \rightarrow R_3 - R_1 \end{array} \right\}$$

1+1

$$= 4a + 8 - 4a - 10 = -2.$$

1+1

$$10. I = \int_0^{\pi/2} \frac{1}{1 + \sqrt{\tan x}} dx$$

$$I = \int_0^{\pi/2} \frac{1}{1 + \sqrt{\tan(\pi/2 - x)}} dx = \int_0^{\pi/2} \frac{1}{1 + \sqrt{\cot x}} dx = \int_0^{\pi/2} \frac{\sqrt{\tan x}}{1 + \sqrt{\tan x}} dx$$

1½

$$\Rightarrow 2I = \int_0^{\pi/2} \frac{1 + \sqrt{\tan x}}{1 + \sqrt{\tan x}} dx = \int_0^{\pi/2} 1 \cdot dx = \frac{\pi}{2}$$

1½

$$\Rightarrow I = \frac{\pi}{4}$$

1

$$11. \frac{x}{(x-1)^2(x+2)} = \frac{A}{x-1} + \frac{B}{(x-1)^2} + \frac{C}{x+2}$$

½

$$A = \frac{2}{9}, B = \frac{1}{3}, C = -\frac{2}{9}$$

1½

$$\int \frac{x}{(x-1)^2(x+2)} dx = \int \frac{2}{9(x-1)} dx + \int \frac{1}{3(x-1)^2} dx - \int \frac{2}{9(x+2)} dx \quad 1\frac{1}{2}$$

$$= \frac{2}{9} \log|x-1| - \frac{1}{3(x-1)} - \frac{2}{9} \log|x+2| + C \quad 1\frac{1}{2}$$

12. Let X be the number of defective bulbs. Then

$$X = 0, 1, 2 \quad 1$$

$$P(X=0) = \frac{10C_2}{15C_2} = \frac{3}{7}, \quad P(X=1) = \frac{10C_1 \cdot 5C_1}{15C_2} = \frac{10}{21} \quad 1+1$$

$$P(X=2) = \frac{5C_2}{15C_2} = \frac{2}{21} \quad 1$$

X	0	1	2
P(X)	$\frac{3}{7}$	$\frac{10}{21}$	$\frac{2}{21}$

OR

E_1 : Problem is solved by A.

E_2 : Problem is solved by B.

$$P(E_1) = \frac{1}{2}, P(E_2) = \frac{1}{3}, P(\bar{E}_1) = \frac{1}{2}, P(\bar{E}_2) = \frac{2}{3} \quad 1$$

$$P(E_1 \cap E_2) = P(E_1) \cdot P(E_2) = \frac{1}{6}$$

$$P(\text{problem is solved}) = 1 - P(\bar{E}_1) \cdot P(\bar{E}_2) = 1 - \frac{1}{2} \cdot \frac{2}{3} = \frac{2}{3} \quad 1\frac{1}{2}$$

$$P(\text{one of them is solved}) = P(E_1)P(\bar{E}_2) + P(\bar{E}_1)P(E_2)$$

$$= \frac{1}{2} \cdot \frac{2}{3} + \frac{1}{2} \cdot \frac{1}{3} = \frac{1}{2} \quad 1\frac{1}{2}$$

$$13. \left. \begin{aligned} \overline{AB} &= -4\hat{i} - 6\hat{j} - 2\hat{k} \\ \overline{AC} &= -\hat{i} + (\lambda - 5)\hat{j} + 3\hat{k} \\ \overline{AD} &= -8\hat{i} - \hat{j} + 3\hat{k} \end{aligned} \right\} \quad 1\frac{1}{2}$$

$$\overline{AB} \cdot (\overline{AC} \times \overline{AD}) = \begin{vmatrix} -4 & -6 & -2 \\ -1 & \lambda - 5 & 3 \\ -8 & -1 & 3 \end{vmatrix} = 0 \quad 1$$

$$-4(3\lambda - 12) + 6(21) - 2(8\lambda - 39) = 0 \Rightarrow \lambda = 9 \quad 1\frac{1}{2}$$

$$14. \left. \begin{aligned} \vec{a}_1 &= \hat{i} + 2\hat{j} + \hat{k}, \vec{b}_1 = \hat{i} - \hat{j} + \hat{k} \\ \vec{a}_2 &= 2\hat{i} - \hat{j} - \hat{k}, \vec{b}_2 = 2\hat{i} + \hat{j} + 2\hat{k} \end{aligned} \right\} \quad 1$$

$$\vec{a}_2 - \vec{a}_1 = \hat{i} - 3\hat{j} - 2\hat{k}, \vec{b}_1 \times \vec{b}_2 = \begin{vmatrix} \hat{i} & \hat{j} & \hat{k} \\ 1 & -1 & 1 \\ 2 & 1 & 1 \end{vmatrix} = -3\hat{i} + 3\hat{k} \quad \frac{1}{2} + 1$$

$$|\vec{b}_1 \times \vec{b}_2| = 3\sqrt{2} \quad \frac{1}{2}$$

$$(\vec{a}_2 - \vec{a}_1) \cdot (\vec{b}_1 - \vec{b}_2) = -3 - 6 = -9$$

$$\text{Shortest distance} = \frac{|-9|}{|3\sqrt{2}|} = \frac{3\sqrt{2}}{2} \quad 1$$

$$15. \tan^{-1} 2x + \tan^{-1} 3x = \frac{\pi}{4}$$

$$\tan^{-1} \left(\frac{5x}{1-6x^2} \right) = \frac{\pi}{4} \quad 1$$

$$\frac{5x}{1-6x^2} = 1 \quad 1$$

$$\Rightarrow 6x^2 + 5x - 1 = 0 \quad 1$$

$$\Rightarrow x = \frac{1}{6}, x = -1 \text{ (rejected)} \quad 1$$

OR

$$\sin^{-1} \frac{5}{13} = \tan^{-1} \frac{5}{12} \quad 1$$

$$\cos^{-1} \frac{3}{5} = \tan^{-1} \frac{4}{3} \quad 1$$

$$\text{R.H.S.} = \sin^{-1} \frac{5}{13} + \cos^{-1} \frac{3}{5} = \tan^{-1} \frac{5}{12} + \tan^{-1} \frac{4}{3}$$

$$= \tan^{-1} \left(\frac{\frac{5}{12} + \frac{4}{3}}{1 - \frac{5}{12} \cdot \frac{4}{3}} \right) \quad 1$$

$$= \tan^{-1} \frac{63}{16} \quad 1$$

$$16. \quad y = \frac{x \cos^{-1} x}{\sqrt{1-x^2}} - \log \sqrt{1-x^2}$$

$$\frac{dy}{dx} = \frac{\sqrt{1-x^2} \cdot \left(1 \cos^{-1} x - \frac{x}{\sqrt{1-x^2}} \right) - \frac{x \cos^{-1} x (-2x)}{2\sqrt{1-x^2}}}{1-x^2} + \frac{2x}{2(1-x^2)} \quad 1+1$$

$$= \frac{\sqrt{1-x^2} \cos^{-1} x - x + \frac{x^2 \cos^{-1} x}{1-x^2}}{1-x^2} + \frac{x}{1-x^2} \quad 1$$

$$= \frac{(1-x^2) \cos^{-1} x + x^2 \cos^{-1} x}{(1-x^2)^{3/2}} = \frac{\cos^{-1} x}{(1-x^2)^{3/2}} \quad 1$$

$$17. y = (\sin x)^x + \sin^{-1} \sqrt{x}$$

$$\Rightarrow y = e^{x \log \sin x} + \sin^{-1} \sqrt{x} \quad 1$$

$$\Rightarrow \frac{dy}{dx} = e^{x \log \sin x} [\log \sin x + x \cot x] + \frac{1}{2\sqrt{x} \sqrt{1-x}} \quad 1\frac{1}{2}$$

$$\Rightarrow \frac{dy}{dx} = (\sin x)^x (\log \sin x + x \cot x) + \frac{1}{2\sqrt{x} \sqrt{1-x}} \quad 1\frac{1}{2}$$

$$18. x = a \sec^3 \theta$$

$$\frac{dx}{d\theta} = 3a \sec^3 \theta \tan \theta \quad \frac{1}{2}$$

$$y = a \tan^3 \theta$$

$$\frac{dy}{d\theta} = 3a \tan^2 \theta \sec^2 \theta \quad \frac{1}{2}$$

$$\frac{dy}{dx} = \frac{3a \tan^2 \theta \sec^2 \theta}{3a \sec^3 \theta \tan \theta} = \sin \theta \quad 1$$

$$\frac{d^2y}{dx^2} = \cos \theta \cdot \frac{d\theta}{dx} = \frac{\cos \theta}{3a \sec^3 \theta \tan \theta} = \frac{\cos^4 \theta}{3a \tan \theta} \quad 1$$

$$\left. \frac{d^2y}{dx^2} \right]_{\theta = \frac{\pi}{4}} = \frac{1}{12a} \quad 1$$

$$19. \int \frac{e^x(x^2+1)}{(x+1)^2} dx$$

$$= \int e^x \left[\frac{(x^2-1)+2}{(x+1)^2} \right] dx \quad 1$$

$$= \int e^x \left[\frac{x-1}{x+1} + \frac{2}{(x+1)^2} \right] dx \quad 1$$

$$= \frac{x-1}{x+1} \cdot e^x - \int \frac{2}{(x+1)^2} e^x dx + \int \frac{2}{(x+1)^2} e^x dx \quad 1$$

$$= \frac{e^x(x-1)}{x+1} + C \quad 1$$

SECTION C

20. $(a, b) * (c, d) = (a + c, b + d) = (c + a, d + b) = (c, d) * (a, b) \therefore *$ is commutative 1½

$$[(a, b) * (c, d)] * (e, f) = (a + c, b + d) * (e, f)$$

$$= (a + c + e, b + d + f) = (a, b) * (c + e, d + f) \quad 1$$

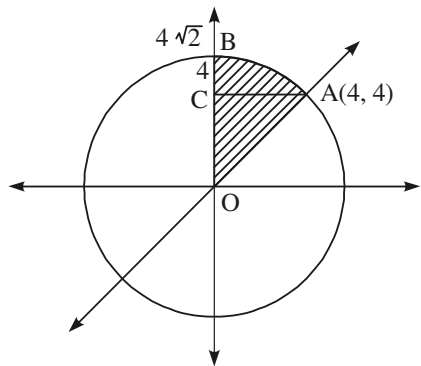
$$= (a, b) * [(c, d) * (e, f)] \therefore *$$
 is associate 1½

Let (e, e') be the identity

$$(a, b) * (e, e') = (a, b) \Rightarrow (a + e, b + e') = (a, b) \Rightarrow e = 0, e' = 0$$

$$\Rightarrow \text{Identity element is } (0, 0) \quad 2$$

21.



$$x^2 + y^2 = 32; y = x \text{ point of intersection is } y = 4 \quad ½$$

Correct figure 1

$$\text{Required Area} = \int_0^4 y dy + \int_4^{4\sqrt{2}} \sqrt{32 - y^2} dy \quad 1½$$

$$= \left[\frac{y^2}{2} \right]_0^4 + \left[\frac{y}{2} \sqrt{32 - y^2} + 16 \sin^{-1} \frac{y}{4\sqrt{2}} \right]_4^{4\sqrt{2}} \quad 1½$$

$$= 8 + \left(0 + 16 \cdot \frac{\pi}{2} \right) - \left(8 + 16 \cdot \frac{\pi}{2} \right) = 4\pi \quad 1½$$

22. $x \frac{dy}{dx} + y - x + xy \cot x = 0 \Rightarrow \frac{dy}{dx} + \left(\frac{1}{x} + \cot x \right) y = 1 \quad ½$

$$\text{I.F.} = e^{\int \left(\frac{1}{x} + \cot x \right) dx} = x \sin x \quad 1$$

Solution: $y \cdot x \sin x = \int 1 \cdot x \sin x \, dx$ 1½

$\Rightarrow yx \sin x = -x \cos x + \sin x + C$ 1

when

$x = \frac{\pi}{2}, y = 0$, we have $C = -1$ 1

$yx \sin x + x \cos x - \sin x = 1$ 1

OR

$x^2 dy + (xy + y^2) dx = 0 \Rightarrow \frac{dy}{dx} = \frac{-(xy + y^2)}{x^2}$ 1

Put $y = vx \Rightarrow \frac{dy}{dx} = v + x \frac{dv}{dx}$ 1

$\Rightarrow v + x \frac{dv}{dx} = -(v + v^2) \Rightarrow \frac{dv}{v^2 + 2v} = -\frac{dx}{x}$

$\Rightarrow \int \frac{dv}{(v+1)^2 - (1)^2} - \int \frac{dx}{x} \Rightarrow \frac{1}{2} \log \frac{v}{v+2} = -\log x + \log C$ 1

$\Rightarrow \frac{C}{x} = \sqrt{\frac{y}{y+x}}$ 1

If $x = 1, y = 1$, then $C = \frac{1}{\sqrt{3}}$ 1

$\Rightarrow \frac{1}{\sqrt{3} x} = \sqrt{\frac{y}{y+x}}$ 1

23. Plane passing through the intersection of given planes:

$(x + y + z - 1) + \lambda(2x + 3y + 4z - 5) = 0$ 1

$(1 + 2\lambda)x + (1 + 3\lambda)y + (1 + 4\lambda)z + (-1 - 5\lambda) = 0$ 1½

Now $(1 + 2\lambda) 1 + (1 + 3\lambda) (-1) + (1 + 4\lambda) 1 = 0$ 1½

$$\Rightarrow \lambda = -\frac{1}{3} \quad 1$$

Equation of required plane is

$$\Rightarrow x - z + 2 = 0 \quad 1$$

24. E_1 : First bag is selected.
 E_2 : Second bag is selected.
 A: both balls are red. } 1

$$P(E_1) = \frac{1}{2}, P(E_2) = \frac{1}{2}, P\left(\frac{A}{E_1}\right) = \frac{12}{56}, P\left(\frac{A}{E_2}\right) = \frac{2}{56} \quad \frac{1}{2} + \frac{1}{2} + 1 + 1$$

$$P\left(\frac{E_1}{A}\right) = \frac{P(E_1) P\left(\frac{A}{E_1}\right)}{P(E_1) P\left(\frac{A}{E_1}\right) + P(E_2) P\left(\frac{A}{E_2}\right)} = \frac{\frac{1}{2} \times \frac{12}{56}}{\frac{1}{2} \times \frac{12}{56} + \frac{1}{2} \cdot \frac{2}{56}} = \frac{6}{7} \quad \frac{1}{2} + 1\frac{1}{2}$$

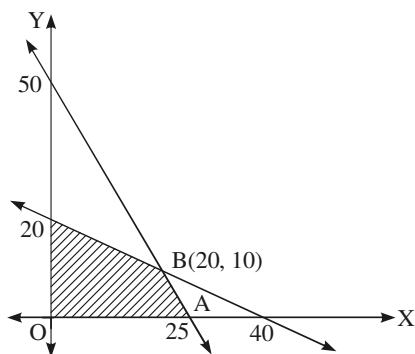
25. Let x and y be the number of takes. Then

Maximise:

$$z = x + y \quad 1$$

Subject to:

$$\left. \begin{aligned} 200x + 100y &\leq 5000 \\ 25x + 50y &\leq 1000 \\ x &\geq 0, y \geq 0 \end{aligned} \right\} \quad 2$$



Correct figure 2

- at $(20, 10)$, $z = 20 + 10 = 30$ is maximum.
 at $(25, 0)$, $z = 25 + 0 = 25$
 at $(0, 20)$, $z = 20$ } 1

$$26. l \times b \times 3 = 75 \Rightarrow l \times b = 25$$

1

Let C be the cost. Then

$$C = 100(l \times b) + 100h(b + l)$$

1

$$C = 100\left(l \times \frac{25}{l}\right) + 300\left(\frac{25}{l} + l\right)$$

1

$$\frac{dC}{dl} = 0 + 300\left(\frac{-25}{l^2} + 1\right)$$

$$\frac{dC}{dl} = 0 \Rightarrow l = 5$$

1

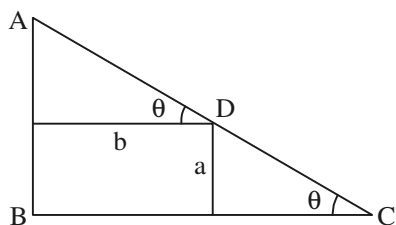
$$\frac{d^2C}{dl^2} > 0 \Rightarrow C \text{ is maximum when } l = 5 \Rightarrow b = 5$$

1

$$C = 100(25) + 300(10) = \text{Rs. } 5500$$

1

OR



Correct figure

1

$$AD = b \sec \theta, DC = a \operatorname{cosec} \theta$$

1

$$L = AC = b \sec \theta + a \operatorname{cosec} \theta$$

1

$$\frac{dL}{d\theta} = b \sec \theta \tan \theta - a \operatorname{cosec} \theta \cot \theta$$

1

$$\frac{dL}{d\theta} = 0 \Rightarrow \tan^3 \theta = \frac{a}{b}$$

1

$$\frac{d^2L}{d\theta^2} > 0 \Rightarrow \text{minima}$$

$$L = \frac{b \cdot \sqrt{a^{2/3} + b^{2/3}}}{b^{1/3}} + \frac{a \sqrt{a^{2/3} + b^{2/3}}}{a^{1/3}} \left. \vphantom{L} \right\}$$

$$\Rightarrow L = (a^{2/3} + b^{2/3})^{2/3}$$

1

QUESTION PAPER CODE 65/1/2
EXPECTED ANSWER/VALUE POINTS
SECTION A

	Marks
1. $1 \cdot y + x \frac{dy}{dx} = -c \sin x \Rightarrow x \frac{dy}{dx} + y + xy \tan x = 0$	$\frac{1}{2} + \frac{1}{2}$
2. order = 2, degree = 3, sum = 2 + 3 = 5	$\frac{1}{2} + \frac{1}{2}$
3. $\hat{a} = \frac{1}{\sqrt{5}}\hat{i} - \frac{2}{\sqrt{5}}\hat{j}$ then $7\hat{a} = \frac{7}{\sqrt{5}}\hat{i} - \frac{14}{\sqrt{5}}\hat{j}$	$\frac{1}{2} + \frac{1}{2}$
4. $(\sqrt{2}\vec{a} - \vec{b}) \cdot (\sqrt{2}\vec{a} - \vec{b}) = 1 \Rightarrow \theta = \frac{\pi}{4}$	$\frac{1}{2} + \frac{1}{2}$
5. $\cos^2 \alpha + \cos^2 \beta + \cos^2 \gamma = 1 \Rightarrow \sin^2 \alpha + \sin^2 \beta + \sin^2 \gamma = 2$	$\frac{1}{2} + \frac{1}{2}$
6. $AB = \begin{bmatrix} -1 & 5 \\ 4 & 8 \end{bmatrix} \Rightarrow AB = -28$	$\frac{1}{2} + \frac{1}{2}$

SECTION B

7. $y = \frac{x \cos^{-1} x}{\sqrt{1-x^2}} - \log \sqrt{1-x^2}$	
$\frac{dy}{dx} = \frac{\sqrt{1-x^2} \cdot \left(1 \cos^{-1} x - \frac{x}{\sqrt{1-x^2}}\right) - \frac{x \cos^{-1} x (-2x)}{2\sqrt{1-x^2}} + \frac{2x}{2(1-x^2)}}{1-x^2}$	1+1
$= \frac{\sqrt{1-x^2} \cos^{-1} x - x + \frac{x^2 \cos^{-1} x}{1-x^2} + \frac{x}{1-x^2}}{1-x^2}$	1
$= \frac{(1-x^2) \cos^{-1} x + x^2 \cos^{-1} x}{(1-x^2)^{3/2}} = \frac{\cos^{-1} x}{(1-x^2)^{3/2}}$	1

$$8. y = (\sin x)^x + \sin^{-1} \sqrt{x}$$

$$\Rightarrow y = e^{x \log \sin x} + \sin^{-1} \sqrt{x} \quad 1$$

$$\Rightarrow \frac{dy}{dx} = e^{x \log \sin x} [\log \sin x + x \cot x] + \frac{1}{2\sqrt{x} \sqrt{1-x}} \quad 1\frac{1}{2}$$

$$\Rightarrow \frac{dy}{dx} = (\sin x)^x (\log \sin x + x \cot x) + \frac{1}{2\sqrt{x} \sqrt{1-x}} \quad 1\frac{1}{2}$$

$$9. x = a \sec^3 \theta$$

$$\frac{dx}{d\theta} = 3a \sec^3 \theta \tan \theta \quad \frac{1}{2}$$

$$y = a \tan^3 \theta$$

$$\frac{dy}{d\theta} = 3a \tan^2 \theta \sec^2 \theta \quad \frac{1}{2}$$

$$\frac{dy}{dx} = \frac{3a \tan^2 \theta \sec^2 \theta}{3a \sec^3 \theta \tan \theta} = \sin \theta \quad 1$$

$$\frac{d^2y}{dx^2} = \cos \theta \cdot \frac{d\theta}{dx} = \frac{\cos \theta}{3a \sec^3 \theta \tan \theta} = \frac{\cos^4 \theta}{3a \tan \theta} \quad 1$$

$$\left. \frac{d^2y}{dx^2} \right]_{\theta = \frac{\pi}{4}} = \frac{1}{12a} \quad 1$$

$$10. \int \frac{e^x(x^2+1)}{(x+1)^2} dx$$

$$= \int e^x \left[\frac{(x^2-1)+2}{(x+1)^2} \right] dx \quad 1$$

$$= \int e^x \left[\frac{x-1}{x+1} + \frac{2}{(x+1)^2} \right] dx \quad 1$$

$$= \frac{x-1}{x+1} \cdot e^x - \int \frac{2}{(x+1)^2} e^x dx + \int \frac{2}{(x+1)^2} e^x dx \quad 1$$

$$= \frac{e^x(x-1)}{x+1} + C \quad 1$$

11. System of equation is

$$3x + y + 2z = 1100, x + 2y + 3z = 1400, x + y + z = 600 \quad 1\frac{1}{2}$$

(i) Matrix equation is

$$\begin{bmatrix} 3 & 1 & 2 \\ 1 & 2 & 3 \\ 1 & 1 & 1 \end{bmatrix} \begin{bmatrix} x \\ y \\ z \end{bmatrix} = \begin{bmatrix} 1100 \\ 1400 \\ 600 \end{bmatrix} \quad 1$$

(ii) $|A| = -3 \neq 0$, system of equations can be solved. $\frac{1}{2}$

(iii) Any one value with reason. 1

$$12. [2x \quad 3] \begin{bmatrix} 1 & 2 \\ -3 & 0 \end{bmatrix} \begin{bmatrix} x \\ 3 \end{bmatrix} = 0$$

$$[2x-9 \quad 4x] \begin{bmatrix} x \\ 3 \end{bmatrix} = 0 \quad 1$$

$$[2x^2 - 9x + 12x] = [0] \Rightarrow 2x^2 + 3x = 0, x = 0 \text{ or } \frac{-3}{2} \quad 1+1+1$$

$$13. \begin{vmatrix} (a+1)(a+2) & a+2 & 1 \\ (a+2)(a+3) & a+3 & 1 \\ (a+3)(a+4) & a+4 & 1 \end{vmatrix}$$

$$= \begin{vmatrix} (a+1)(a+2) & a+2 & 1 \\ 2(a+2) & 1 & 0 \\ 4a+10 & 2 & 0 \end{vmatrix} \begin{matrix} \\ R_2 \rightarrow R_2 - R_1 \\ R_3 \rightarrow R_3 - R_1 \end{matrix} \quad 1+1$$

$$= 4a + 8 - 4a - 10 = -2. \quad 1+1$$

$$14. I = \int_0^{\pi/2} \frac{1}{1 + \sqrt{\tan x}} dx$$

$$I = \int_0^{\pi/2} \frac{1}{1 + \sqrt{\tan(\pi/2 - x)}} dx = \int_0^{\pi/2} \frac{1}{1 + \sqrt{\cot x}} dx = \int_0^{\pi/2} \frac{\sqrt{\tan x}}{1 + \sqrt{\tan x}} dx \quad 1\frac{1}{2}$$

$$\Rightarrow 2I = \int_0^{\pi/2} \frac{1 + \sqrt{\tan x}}{1 + \sqrt{\tan x}} dx = \int_0^{\pi/2} 1 \cdot dx = \frac{\pi}{2} \quad 1\frac{1}{2}$$

$$\Rightarrow I = \frac{\pi}{4} \quad 1$$

$$15. \frac{x}{(x-1)^2(x+2)} = \frac{A}{x-1} + \frac{B}{(x-1)^2} + \frac{C}{x+2} \quad \frac{1}{2}$$

$$A = \frac{2}{9}, B = \frac{1}{3}, C = -\frac{2}{9} \quad 1\frac{1}{2}$$

$$\int \frac{x}{(x-1)^2(x+2)} dx = \int \frac{2}{9(x-1)} dx + \int \frac{1}{3(x-1)^2} dx - \int \frac{2}{9(x+2)} dx \quad 1\frac{1}{2}$$

$$= \frac{2}{9} \log|x-1| - \frac{1}{3(x-1)} - \frac{2}{9} \log|x+2| + C \quad 1\frac{1}{2}$$

16. Let X be the number of defective bulbs. Then

$$X = 0, 1, 2 \quad 1$$

$$P(X=0) = \frac{10C_2}{15C_2} = \frac{3}{7}, P(X=1) = \frac{10C_1 \cdot 5C_1}{15C_2} = \frac{10}{21} \quad 1+1$$

$$P(X=2) = \frac{5C_2}{15C_2} = \frac{2}{21} \quad 1$$

X	0	1	2
P(X)	$\frac{3}{7}$	$\frac{10}{21}$	$\frac{2}{21}$

OR

E_1 : Problem is solved by A.

E_2 : Problem is solved by B.

$$P(E_1) = \frac{1}{2}, P(E_2) = \frac{1}{3}, P(\bar{E}_1) = \frac{1}{2}, P(\bar{E}_2) = \frac{2}{3} \quad 1$$

$$P(E_1 \cap E_2) = P(E_1) \cdot P(E_2) = \frac{1}{6}$$

$$P(\text{problem is solved}) = 1 - P(\bar{E}_1) \cdot P(\bar{E}_2) = 1 - \frac{1}{2} \cdot \frac{2}{3} = \frac{2}{3} \quad 1\frac{1}{2}$$

$$P(\text{one of them is solved}) = P(E_1)P(\bar{E}_2) + P(\bar{E}_1)P(E_2)$$

$$= \frac{1}{2} \cdot \frac{2}{3} + \frac{1}{2} \cdot \frac{1}{3} = \frac{1}{2} \quad 1\frac{1}{2}$$

$$17. \left. \begin{aligned} \overline{AB} &= -4\hat{i} - 6\hat{j} - 2\hat{k} \\ \overline{AC} &= -\hat{i} + (\lambda - 5)\hat{j} + 3\hat{k} \\ \overline{AD} &= -8\hat{i} - \hat{j} + 3\hat{k} \end{aligned} \right\} \quad 1\frac{1}{2}$$

$$\overline{AB} \cdot (\overline{AC} \times \overline{AD}) = \begin{vmatrix} -4 & -6 & -2 \\ -1 & \lambda - 5 & 3 \\ -8 & -1 & 3 \end{vmatrix} = 0 \quad 1$$

$$-4(3\lambda - 12) + 6(21) - 2(8\lambda - 39) = 0 \Rightarrow \lambda = 9 \quad 1\frac{1}{2}$$

$$18. \left. \begin{aligned} \bar{a}_1 &= \hat{i} + 2\hat{j} + \hat{k}, \bar{b}_1 = \hat{i} - \hat{j} + \hat{k} \\ \bar{a}_2 &= 2\hat{i} - \hat{j} - \hat{k}, \bar{b}_2 = 2\hat{i} + \hat{j} + 2\hat{k} \end{aligned} \right\} \quad 1$$

$$\bar{a}_2 - \bar{a}_1 = \hat{i} - 3\hat{j} - 2\hat{k}, \bar{b}_1 \times \bar{b}_2 = \begin{vmatrix} \hat{i} & \hat{j} & \hat{k} \\ 1 & -1 & 1 \\ 2 & 1 & 1 \end{vmatrix} = -3\hat{i} + 3\hat{k} \quad \frac{1}{2} + 1$$

$$|\vec{b}_1 \times \vec{b}_2| = 3\sqrt{2}$$

1/2

$$(\vec{a}_2 - \vec{a}_1) \cdot (\vec{b}_1 - \vec{b}_2) = -3 - 6 = -9$$

$$\text{Shortest distance} = \frac{|-9|}{|3\sqrt{2}|} = \frac{3\sqrt{2}}{2}$$

1

19. $\tan^{-1} 2x + \tan^{-1} 3x = \frac{\pi}{4}$

$$\tan^{-1} \left(\frac{5x}{1-6x^2} \right) = \frac{\pi}{4}$$

1

$$\frac{5x}{1-6x^2} = 1$$

1

$$\Rightarrow 6x^2 + 5x - 1 = 0$$

1

$$\Rightarrow x = \frac{1}{6}, x = -1 \text{ (rejected)}$$

1

OR

$$\sin^{-1} \frac{5}{13} = \tan^{-1} \frac{5}{12}$$

1

$$\cos^{-1} \frac{3}{5} = \tan^{-1} \frac{4}{3}$$

1

$$\text{R.H.S.} = \sin^{-1} \frac{5}{13} + \cos^{-1} \frac{3}{5} = \tan^{-1} \frac{5}{12} + \tan^{-1} \frac{4}{3}$$

$$= \tan^{-1} \left(\frac{\frac{5}{12} + \frac{4}{3}}{1 - \frac{5}{12} \cdot \frac{4}{3}} \right)$$

1

$$= \tan^{-1} \frac{63}{16}$$

1

SECTION C

20.

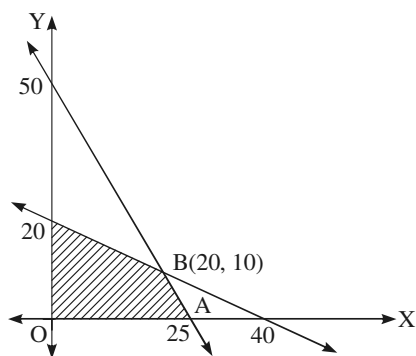
Let x and y be the number of takes. Then

Maximise:

$$z = x + y \quad 1$$

Subject to:

$$\left. \begin{aligned} 200x + 100y &\leq 5000 \\ 25x + 50y &\leq 1000 \\ x \geq 0, y &\geq 0 \end{aligned} \right\} \quad 2$$



Correct figure 2

$$\left. \begin{aligned} \text{at } (20, 10), z &= 20 + 10 = 30 \text{ is maximum.} \\ \text{at } (25, 0), z &= 25 + 0 = 25 \\ \text{at } (0, 20), z &= 20 \end{aligned} \right\} \quad 1$$

21. $l \times b \times 3 = 75 \Rightarrow l \times b = 25$ 1

Let C be the cost. Then

$$C = 100(l \times b) + 100h(b + l) \quad 1$$

$$C = 100\left(l \times \frac{25}{l}\right) + 300\left(\frac{25}{l} + l\right) \quad 1$$

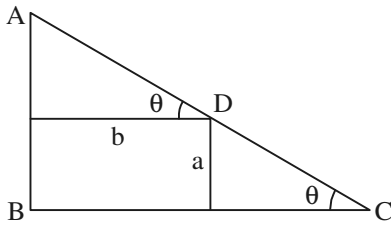
$$\frac{dC}{dl} = 0 + 300\left(\frac{-25}{l^2} + 1\right)$$

$$\frac{dC}{dl} = 0 \Rightarrow l = 5 \quad 1$$

$$\frac{d^2C}{dl^2} > 0 \Rightarrow C \text{ is maximum when } l = 5 \Rightarrow b = 5 \quad 1$$

$$C = 100(25) + 300(10) = \text{Rs. } 5500 \quad 1$$

OR



Correct figure 1

$AD = b \sec \theta, DC = a \operatorname{cosec} \theta$ 1

$L = AC = b \sec \theta + a \operatorname{cosec} \theta$ 1

$\frac{dL}{d\theta} = b \sec \theta \tan \theta - a \operatorname{cosec} \theta \cot \theta$ 1

$\frac{dL}{d\theta} = 0 \Rightarrow \tan^3 \theta = \frac{a}{b}$ 1

$\frac{d^2L}{d\theta^2} > 0 \Rightarrow \text{minima}$

$$L = \frac{b \cdot \sqrt{a^{2/3} + b^{2/3}}}{b^{1/3}} + \frac{a \sqrt{a^{2/3} + b^{2/3}}}{a^{1/3}} \quad \left. \vphantom{L} \right\} \quad 1$$

$$\Rightarrow L = (a^{2/3} + b^{2/3})^{2/3}$$

22. $(a, b) * (c, d) = (a + c, b + d) = (c + a, d + b) = (c, d) * (a, b) \therefore *$ is commutative 1½

$[(a, b) * (c, d)] * (e, f) = (a + c, b + d) * (e, f)$

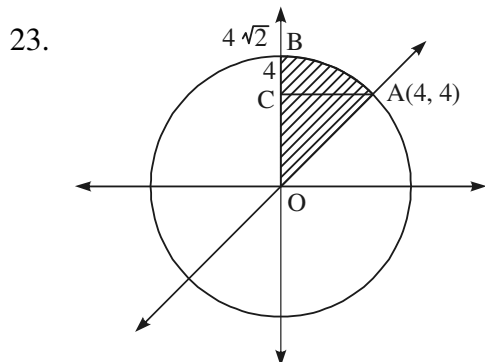
$= (a + c + e, b + d + f) = (a, b) * (c + e, d + f)$ 1

$= (a, b) * [(c, d) * (e, f)] \therefore *$ is associate 1½

Let (e, e') be the identity

$(a, b) * (e, e') = (a, b) \Rightarrow (a + e, b + e') = (a, b) \Rightarrow e = 0, e' = 0$

\Rightarrow Identity element is $(0, 0)$ 2



$x^2 + y^2 = 32; y = x$ point of intersection is $y = 4$ ½

Correct figure 1

Required Area = $\int_0^4 y \, dy + \int_4^{4\sqrt{2}} \sqrt{32 - y^2} \, dy$ 1½

$$= \left[\frac{y^2}{2} \right]_0^4 + \left[\frac{y}{2} \sqrt{32-y^2} + 16 \sin^{-1} \frac{y}{4\sqrt{2}} \right]_4^{4\sqrt{2}} \quad 1\frac{1}{2}$$

$$= 8 + \left(0 + 16 \cdot \frac{\pi}{2} \right) - \left(8 + 16 \cdot \frac{\pi}{2} \right) = 4\pi \quad 1\frac{1}{2}$$

24. $x \frac{dy}{dx} + y - x + xy \cot x = 0 \Rightarrow \frac{dy}{dx} + \left(\frac{1}{x} + \cot x \right) y = 1 \quad \frac{1}{2}$

I.F. = $e^{\int \left(\frac{1}{x} + \cot x \right) dx} = x \sin x \quad 1$

Solution: $y \cdot x \sin x = \int 1 \cdot x \sin x dx \quad 1\frac{1}{2}$

$\Rightarrow yx \sin x = -x \cos x + \sin x + C \quad 1$

when

$x = \frac{\pi}{2}, y = 0$, we have $C = -1 \quad 1$

$yx \sin x + x \cos x - \sin x = 1 \quad 1$

OR

$x^2 dy + (xy + y^2) dx = 0 \Rightarrow \frac{dy}{dx} = \frac{-(xy + y^2)}{x^2} \quad 1$

Put $y = vx \Rightarrow \frac{dy}{dx} = v + x \frac{dv}{dx} \quad 1$

$\Rightarrow v + x \frac{dv}{dx} = -(v + v^2) \Rightarrow \frac{dv}{v^2 + 2v} = -\frac{dx}{x}$

$\Rightarrow \int \frac{dv}{(v+1)^2 - (1)^2} - \int \frac{dx}{x} \Rightarrow \frac{1}{2} \log \frac{v}{v+2} = -\log x + \log C \quad 1$

$\Rightarrow \frac{C}{x} = \sqrt{\frac{y}{y+x}} \quad 1$

If $x = 1, y = 1$, then $C = \frac{1}{\sqrt{3}}$ 1

$\Rightarrow \frac{1}{\sqrt{3}x} = \sqrt{\frac{y}{y+x}}$ 1

25. Plane passing through the intersection of given planes:

$(x + y + z - 1) + \lambda(2x + 3y + 4z - 5) = 0$ 1

$(1 + 2\lambda)x + (1 + 3\lambda)y + (1 + 4\lambda)z + (-1 - 5\lambda) = 0$ 1½

Now $(1 + 2\lambda)1 + (1 + 3\lambda)(-1) + (1 + 4\lambda)1 = 0$ 1½

$\Rightarrow \lambda = -\frac{1}{3}$ 1

Equation of required plane is

$\Rightarrow x - z + 2 = 0$ 1

26. E_1 : First bag is selected. }
 E_2 : Second bag is selected. }
A: both balls are red. 1

$P(E_1) = \frac{1}{2}, P(E_2) = \frac{1}{2}, P\left(\frac{A}{E_1}\right) = \frac{12}{56}, P\left(\frac{A}{E_2}\right) = \frac{2}{56}$ ½ + ½ + 1 + 1

$P\left(\frac{E_1}{A}\right) = \frac{P(E_1) P\left(\frac{A}{E_1}\right)}{P(E_1) P\left(\frac{A}{E_1}\right) + P(E_2) P\left(\frac{A}{E_2}\right)} = \frac{\frac{1}{2} \times \frac{12}{56}}{\frac{1}{2} \times \frac{12}{56} + \frac{1}{2} \times \frac{2}{56}} = \frac{6}{7}$ ½ + 1½

QUESTION PAPER CODE 65/1/3
EXPECTED ANSWER/VALUE POINTS
SECTION A

	Marks
1. $\cos^2 \alpha + \cos^2 \beta + \cos^2 \gamma = 1 \Rightarrow \sin^2 \alpha + \sin^2 \beta + \sin^2 \gamma = 2$	$\frac{1}{2} + \frac{1}{2}$
2. $AB = \begin{bmatrix} -1 & 5 \\ 4 & 8 \end{bmatrix} \Rightarrow AB = -28$	$\frac{1}{2} + \frac{1}{2}$
3. $1 \cdot y + x \frac{dy}{dx} = -c \sin x \Rightarrow x \frac{dy}{dx} + y + xy \tan x = 0$	$\frac{1}{2} + \frac{1}{2}$
4. order = 2, degree = 3, sum = 2 + 3 = 5	$\frac{1}{2} + \frac{1}{2}$
5. $\hat{a} = \frac{1}{\sqrt{5}}\hat{i} - \frac{2}{\sqrt{5}}\hat{j}$ then $7\hat{a} = \frac{7}{\sqrt{5}}\hat{i} - \frac{14}{\sqrt{5}}\hat{j}$	$\frac{1}{2} + \frac{1}{2}$
6. $(\sqrt{2}\vec{a} - \vec{b}) \cdot (\sqrt{2}\vec{a} - \vec{b}) = 1 \Rightarrow \theta = \frac{\pi}{4}$	$\frac{1}{2} + \frac{1}{2}$

SECTION B

7. $\frac{x}{(x-1)^2(x+2)} = \frac{A}{x-1} + \frac{B}{(x-1)^2} + \frac{C}{x+2}$	$\frac{1}{2}$
$A = \frac{2}{9}, B = \frac{1}{3}, C = -\frac{2}{9}$	$1\frac{1}{2}$
$\int \frac{x}{(x-1)^2(x+2)} dx = \int \frac{2}{9(x-1)} dx + \int \frac{1}{3(x-1)^2} dx - \int \frac{2}{9(x+2)} dx$	$1\frac{1}{2}$
$= \frac{2}{9} \log x-1 - \frac{1}{3(x-1)} - \frac{2}{9} \log x+2 + C$	$1\frac{1}{2}$
8. Let X be the number of defective bulbs. Then	
$X = 0, 1, 2$	1

$$P(X=0) = \frac{10C_2}{15C_2} = \frac{3}{7}, \quad P(X=1) = \frac{10C_1 \cdot 5C_1}{15C_2} = \frac{10}{21} \quad 1+1$$

$$P(X=2) = \frac{5C_2}{15C_2} = \frac{2}{21} \quad 1$$

X	0	1	2
P(X)	$\frac{3}{7}$	$\frac{10}{21}$	$\frac{2}{21}$

OR

E_1 : Problem is solved by A.

E_2 : Problem is solved by B.

$$P(E_1) = \frac{1}{2}, \quad P(E_2) = \frac{1}{3}, \quad P(\bar{E}_1) = \frac{1}{2}, \quad P(\bar{E}_2) = \frac{2}{3} \quad 1$$

$$P(E_1 \cap E_2) = P(E_1) \cdot P(E_2) = \frac{1}{6}$$

$$P(\text{problem is solved}) = 1 - P(\bar{E}_1) \cdot P(\bar{E}_2) = 1 - \frac{1}{2} \cdot \frac{2}{3} = \frac{2}{3} \quad 1\frac{1}{2}$$

$$P(\text{one of them is solved}) = P(E_1)P(\bar{E}_2) + P(\bar{E}_1)P(E_2)$$

$$= \frac{1}{2} \cdot \frac{2}{3} + \frac{1}{2} \cdot \frac{1}{3} = \frac{1}{2} \quad 1\frac{1}{2}$$

$$9. \left. \begin{aligned} \overline{AB} &= -4\hat{i} - 6\hat{j} - 2\hat{k} \\ \overline{AC} &= -\hat{i} + (\lambda - 5)\hat{j} + 3\hat{k} \\ \overline{AD} &= -8\hat{i} - \hat{j} + 3\hat{k} \end{aligned} \right\} \quad 1\frac{1}{2}$$

$$\overline{AB} \cdot (\overline{AC} \times \overline{AD}) = \begin{vmatrix} -4 & -6 & -2 \\ -1 & \lambda - 5 & 3 \\ -8 & -1 & 3 \end{vmatrix} = 0 \quad 1$$

$$-4(3\lambda - 12) + 6(21) - 2(8\lambda - 39) = 0 \Rightarrow \lambda = 9$$

1½

$$10. \left. \begin{aligned} \vec{a}_1 &= \hat{i} + 2\hat{j} + \hat{k}, \vec{b}_1 = \hat{i} - \hat{j} + \hat{k} \\ \vec{a}_2 &= 2\hat{i} - \hat{j} - \hat{k}, \vec{b}_2 = 2\hat{i} + \hat{j} + 2\hat{k} \end{aligned} \right\} \quad 1$$

$$\vec{a}_2 - \vec{a}_1 = \hat{i} - 3\hat{j} - 2\hat{k}, \vec{b}_1 \times \vec{b}_2 = \begin{vmatrix} \hat{i} & \hat{j} & \hat{k} \\ 1 & -1 & 1 \\ 2 & 1 & 1 \end{vmatrix} = -3\hat{i} + 3\hat{k} \quad \frac{1}{2} + 1$$

$$|\vec{b}_1 \times \vec{b}_2| = 3\sqrt{2} \quad \frac{1}{2}$$

$$(\vec{a}_2 - \vec{a}_1) \cdot (\vec{b}_1 - \vec{b}_2) = -3 - 6 = -9$$

$$\text{Shortest distance} = \left| \frac{-9}{3\sqrt{2}} \right| = \frac{3\sqrt{2}}{2} \quad 1$$

$$11. \tan^{-1} 2x + \tan^{-1} 3x = \frac{\pi}{4}$$

$$\tan^{-1} \left(\frac{5x}{1-6x^2} \right) = \frac{\pi}{4} \quad 1$$

$$\frac{5x}{1-6x^2} = 1 \quad 1$$

$$\Rightarrow 6x^2 + 5x - 1 = 0 \quad 1$$

$$\Rightarrow x = \frac{1}{6}, x = -1 \text{ (rejected)} \quad 1$$

OR

$$\sin^{-1} \frac{5}{13} = \tan^{-1} \frac{5}{12} \quad 1$$

$$\cos^{-1} \frac{3}{5} = \tan^{-1} \frac{4}{3} \quad 1$$

$$\text{R.H.S.} = \sin^{-1} \frac{5}{13} + \cos^{-1} \frac{3}{5} = \tan^{-1} \frac{5}{12} + \tan^{-1} \frac{4}{3}$$

$$= \tan \left(\frac{\frac{5}{12} + \frac{4}{3}}{1 - \frac{5}{12} \cdot \frac{4}{3}} \right) \quad 1$$

$$= \tan^{-1} \frac{63}{16} \quad 1$$

$$12. \quad y = \frac{x \cos^{-1} x}{\sqrt{1-x^2}} - \log \sqrt{1-x^2}$$

$$\frac{dy}{dx} = \frac{\sqrt{1-x^2} \cdot \left(1 \cos^{-1} x - \frac{x}{\sqrt{1-x^2}} \right) - \frac{x \cos^{-1} x (-2x)}{2\sqrt{1-x^2}} + \frac{2x}{2(1-x^2)}}{1-x^2} \quad 1+1$$

$$= \frac{\sqrt{1-x^2} \cos^{-1} x - x + \frac{x^2 \cos^{-1} x}{1-x^2}}{1-x^2} + \frac{x}{1-x^2} \quad 1$$

$$= \frac{(1-x^2) \cos^{-1} x + x^2 \cos^{-1} x}{(1-x^2)^{3/2}} = \frac{\cos^{-1} x}{(1-x^2)^{3/2}} \quad 1$$

$$13. \quad y = (\sin x)^x + \sin^{-1} \sqrt{x}$$

$$\Rightarrow y = e^{x \log \sin x} + \sin^{-1} \sqrt{x} \quad 1$$

$$\Rightarrow \frac{dy}{dx} = e^{x \log \sin x} [\log \sin x + x \cot x] + \frac{1}{2\sqrt{x} \sqrt{1-x}} \quad 1\frac{1}{2}$$

$$\Rightarrow \frac{dy}{dx} = (\sin x)^x (\log \sin x + x \cot x) + \frac{1}{2\sqrt{x} \sqrt{1-x}} \quad 1\frac{1}{2}$$

$$14. \quad x = a \sec^3 \theta$$

$$\frac{dx}{d\theta} = 3a \sec^3 \theta \tan \theta \quad \frac{1}{2}$$

$$y = a \tan^3 \theta$$

$$\frac{dy}{d\theta} = 3a \tan^2 \theta \sec^2 \theta \quad \frac{1}{2}$$

$$\frac{dy}{dx} = \frac{3a \tan^2 \theta \sec^2 \theta}{3a \sec^3 \theta \tan \theta} = \sin \theta \quad 1$$

$$\frac{d^2y}{dx^2} = \cos \theta \cdot \frac{d\theta}{dx} = \frac{\cos \theta}{3a \sec^3 \theta \tan \theta} = \frac{\cos^4 \theta}{3a \tan \theta} \quad 1$$

$$\left. \frac{d^2y}{dx^2} \right]_{\theta=\frac{\pi}{4}} = \frac{1}{12a} \quad 1$$

15. $\int \frac{e^x(x^2+1)}{(x+1)^2} dx$

$$= \int e^x \left[\frac{(x^2-1)+2}{(x+1)^2} \right] dx \quad 1$$

$$= \int e^x \left[\frac{x-1}{x+1} + \frac{2}{(x+1)^2} \right] dx \quad 1$$

$$= \frac{x-1}{x+1} \cdot e^x - \int \frac{2}{(x+1)^2} e^x dx + \int \frac{2}{(x+1)^2} e^x dx \quad 1$$

$$= \frac{e^x(x-1)}{x+1} + C \quad 1$$

16. System of equation is

$$3x + y + 2z = 1100, x + 2y + 3z = 1400, x + y + z = 600 \quad 1\frac{1}{2}$$

(i) Matrix equation is

$$\begin{bmatrix} 3 & 1 & 2 \\ 1 & 2 & 3 \\ 1 & 1 & 1 \end{bmatrix} \begin{bmatrix} x \\ y \\ z \end{bmatrix} = \begin{bmatrix} 1100 \\ 1400 \\ 600 \end{bmatrix} \quad 1$$

(ii) $|A| = -3 \neq 0$, system of equations can be solved. 1/2

(iii) Any one value with reason. 1

17. $[2x \quad 3] \begin{bmatrix} 1 & 2 \\ -3 & 0 \end{bmatrix} \begin{bmatrix} x \\ 3 \end{bmatrix} = 0$

$$[2x - 9 \quad 4x] \begin{bmatrix} x \\ 3 \end{bmatrix} = 0 \quad \text{1}$$

$$[2x^2 - 9x + 12x] = [0] \Rightarrow 2x^2 + 3x = 0, x = 0 \text{ or } \frac{-3}{2} \quad \text{1+1+1}$$

18. $\begin{vmatrix} (a+1)(a+2) & a+2 & 1 \\ (a+2)(a+3) & a+3 & 1 \\ (a+3)(a+4) & a+4 & 1 \end{vmatrix}$

$$= \begin{vmatrix} (a+1)(a+2) & a+2 & 1 \\ 2(a+2) & 1 & 0 \\ 4a+10 & 2 & 0 \end{vmatrix} \begin{matrix} \\ R_2 \rightarrow R_2 - R_1 \\ R_3 \rightarrow R_3 - R_1 \end{matrix} \quad \text{1+1}$$

$$= 4a + 8 - 4a - 10 = -2. \quad \text{1+1}$$

19. $I = \int_0^{\pi/2} \frac{1}{1 + \sqrt{\tan x}} dx$

$$I = \int_0^{\pi/2} \frac{1}{1 + \sqrt{\tan(\pi/2 - x)}} dx = \int_0^{\pi/2} \frac{1}{1 + \sqrt{\cot x}} dx = \int_0^{\pi/2} \frac{\sqrt{\tan x}}{1 + \sqrt{\tan x}} dx \quad \text{1 1/2}$$

$$\Rightarrow 2I = \int_0^{\pi/2} \frac{1 + \sqrt{\tan x}}{1 + \sqrt{\tan x}} dx = \int_0^{\pi/2} 1 \cdot dx = \frac{\pi}{2} \quad \text{1 1/2}$$

$$\Rightarrow I = \frac{\pi}{4} \quad \text{1}$$

SECTION C

20. Plane passing through the intersection of given planes:

$$(x + y + z - 1) + \lambda(2x + 3y + 4z - 5) = 0 \quad 1$$

$$(1 + 2\lambda)x + (1 + 3\lambda)y + (1 + 4\lambda)z + (-1 - 5\lambda) = 0 \quad 1\frac{1}{2}$$

$$\text{Now } (1 + 2\lambda)1 + (1 + 3\lambda)(-1) + (1 + 4\lambda)1 = 0 \quad 1\frac{1}{2}$$

$$\Rightarrow \lambda = -\frac{1}{3} \quad 1$$

Equation of required plane is

$$\Rightarrow x - z + 2 = 0 \quad 1$$

21. E_1 : First bag is selected. }
 E_2 : Second bag is selected. } 1
 A: both balls are red. }

$$P(E_1) = \frac{1}{2}, P(E_2) = \frac{1}{2}, P\left(\frac{A}{E_1}\right) = \frac{12}{56}, P\left(\frac{A}{E_2}\right) = \frac{2}{56} \quad \frac{1}{2} + \frac{1}{2} + 1 + 1$$

$$P\left(\frac{E_1}{A}\right) = \frac{P(E_1) P\left(\frac{A}{E_1}\right)}{P(E_1) P\left(\frac{A}{E_1}\right) + P(E_2) P\left(\frac{A}{E_2}\right)} = \frac{\frac{1}{2} \times \frac{12}{56}}{\frac{1}{2} \times \frac{12}{56} + \frac{1}{2} \cdot \frac{2}{56}} = \frac{6}{7} \quad \frac{1}{2} + 1\frac{1}{2}$$

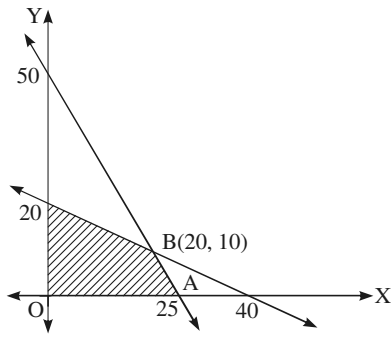
22. Let x and y be the number of takes. Then

Maximise:

$$z = x + y \quad 1$$

Subject to:

$$\left. \begin{aligned} 200x + 100y &\leq 5000 \\ 25x + 50y &\leq 1000 \\ x &\geq 0, y \geq 0 \end{aligned} \right\} \quad 2$$



Correct figure

2

at (20, 10), $z = 20 + 10 = 30$ is maximum.

at (25, 0), $z = 25 + 0 = 25$

at (0, 20), $z = 20$

1

23. $l \times b \times 3 = 75 \Rightarrow l \times b = 25$

1

Let C be the cost. Then

$$C = 100(l \times b) + 100h(b + l)$$

1

$$C = 100\left(l \times \frac{25}{l}\right) + 300\left(\frac{25}{l} + l\right)$$

1

$$\frac{dC}{dl} = 0 + 300\left(\frac{-25}{l^2} + 1\right)$$

$$\frac{dC}{dl} = 0 \Rightarrow l = 5$$

1

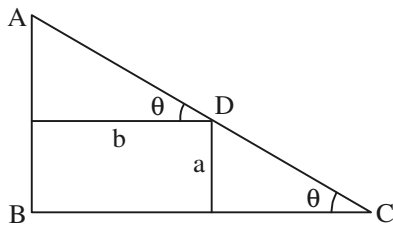
$$\frac{d^2C}{dl^2} > 0 \Rightarrow C \text{ is maximum when } l = 5 \Rightarrow b = 5$$

1

$$C = 100(25) + 300(10) = \text{Rs. } 5500$$

1

OR



Correct figure

1

$$AD = b \sec \theta, DC = a \operatorname{cosec} \theta$$

1

$$L = AC = b \sec \theta + a \operatorname{cosec} \theta$$

1

$$\frac{dL}{d\theta} = b \sec \theta \tan \theta - a \operatorname{cosec} \theta \cot \theta$$

1

$$\frac{dL}{d\theta} = 0 \Rightarrow \tan^3 \theta = \frac{a}{b}$$

1

$$\frac{d^2L}{d\theta^2} > 0 \Rightarrow \text{minima}$$

$$\left. \begin{aligned} L &= \frac{b \cdot \sqrt{a^{2/3} + b^{2/3}}}{b^{1/3}} + \frac{a \sqrt{a^{2/3} + b^{2/3}}}{a^{1/3}} \\ \Rightarrow L &= (a^{2/3} + b^{2/3})^{2/3} \end{aligned} \right\} 1$$

24. $(a, b) * (c, d) = (a + c, b + d) = (c + a, d + b) = (c, d) * (a, b) \therefore *$ is commutative 1½

$$[(a, b) * (c, d)] * (e, f) = (a + c, b + d) * (e, f)$$

$$= (a + c + e, b + d + f) = (a, b) * (c + e, d + f) \quad 1$$

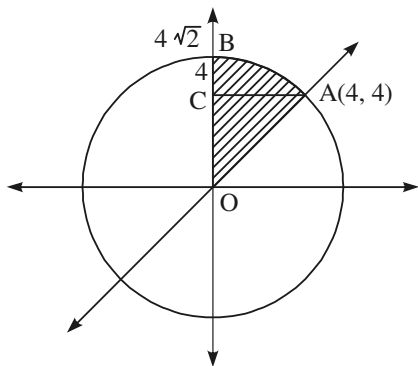
$$= (a, b) * [(c, d) * (e, f)] \therefore *$$
 is associate 1½

Let (e, e') be the identity

$$(a, b) * (e, e') = (a, b) \Rightarrow (a + e, b + e') = (a, b) \Rightarrow e = 0, e' = 0$$

$$\Rightarrow \text{Identity element is } (0, 0) \quad 2$$

25. $x^2 + y^2 = 32; y = x$ point of intersection is $y = 4$ ½



Correct figure 1

$$\text{Required Area} = \int_0^4 y \, dy + \int_4^{4\sqrt{2}} \sqrt{32 - y^2} \, dy \quad 1½$$

$$= \left[\frac{y^2}{2} \right]_0^4 + \left[\frac{y}{2} \sqrt{32 - y^2} + 16 \sin^{-1} \frac{y}{4\sqrt{2}} \right]_4^{4\sqrt{2}} \quad 1½$$

$$= 8 + \left(0 + 16 \cdot \frac{\pi}{2} \right) - \left(8 + 16 \cdot \frac{\pi}{2} \right) = 4\pi \quad 1½$$

26. $x \frac{dy}{dx} + y - x + xy \cot x = 0 \Rightarrow \frac{dy}{dx} + \left(\frac{1}{x} + \cot x \right) y = 1$ ½

$$\text{I.F.} = e^{\int \left(\frac{1}{x} + \cot x \right) dx} = x \sin x \quad 1$$

$$\text{Solution: } y \cdot x \sin x = \int 1 \cdot x \sin x \, dx \quad 1\frac{1}{2}$$

$$\Rightarrow yx \sin x = -x \cos x + \sin x + C \quad 1$$

when

$$x = \frac{\pi}{2}, y = 0, \text{ we have } C = -1 \quad 1$$

$$yx \sin x + x \cos x - \sin x = 1 \quad 1$$

OR

$$x^2 dy + (xy + y^2) dx = 0 \Rightarrow \frac{dy}{dx} = \frac{-(xy + y^2)}{x^2} \quad 1$$

$$\text{Put } y = vx \Rightarrow \frac{dy}{dx} = v + x \frac{dv}{dx} \quad 1$$

$$\Rightarrow v + x \frac{dv}{dx} = -(v + v^2) \Rightarrow \frac{dv}{v^2 + 2v} = -\frac{dx}{x}$$

$$\Rightarrow \int \frac{dv}{(v+1)^2 - (1)^2} - \int \frac{dx}{x} \Rightarrow \frac{1}{2} \log \frac{v}{v+2} = -\log x + \log C \quad 1$$

$$\Rightarrow \frac{C}{x} = \sqrt{\frac{y}{y+x}} \quad 1$$

$$\text{If } x = 1, y = 1, \text{ then } C = \frac{1}{\sqrt{3}} \quad 1$$

$$\Rightarrow \frac{1}{\sqrt{3}x} = \sqrt{\frac{y}{y+x}} \quad 1$$